

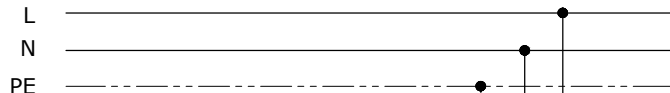
Kabel type A:	min. 3x1.5 mm <sup>2</sup>
Kabel type B:	min. 4x0.75 mm <sup>2</sup>
Kabel type C:	min. 3x0.8 mm
Kabel type D:	min. 2x0.8 mm (skærmet)
Kabel type E:	min. 2x0.8 mm
Kabel type F:	min. 4x0.8 mm (skærmet)

- Motor
- Lokalt tryk
- Gruppe tryk
- Vinduespudserkontakt

Relæboks og central skal forsynes fra egne grupper.  
 Installationen skal udføres i.h.t. til maskindirektivet.

		Forhandles af:	
		Blendex A/S Fischer Danmark A/S	blendex.dk fischer-danmark.dk
Sag: Principdiagram SunSync 110B		Revision: A: 07.11.16	Sags.nr.: Standard
Emne: Oversigtsdiagram 1 Zone		Mål:	Tegn.nr.: 110B-01A
		Dato: 23.02.16	
		Sign.: KS	

FORSYNING  
230v AC  
10A - 50Hz



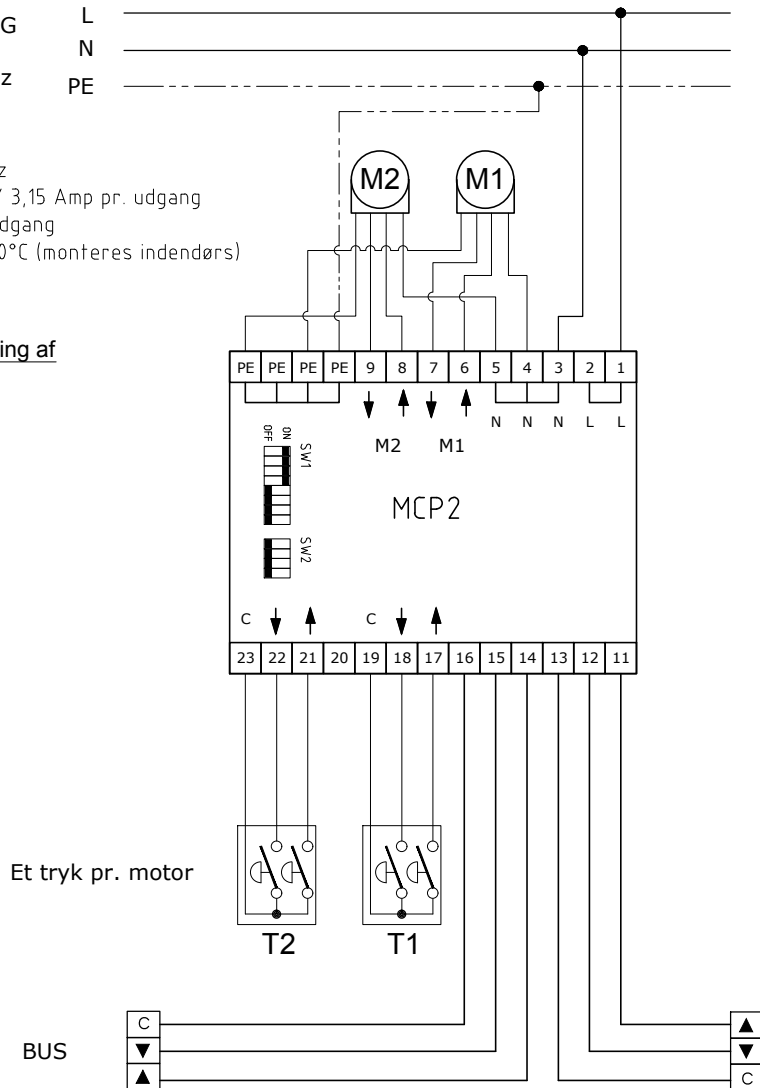
Data:

1. Spænding: 230V./ 10A 50Hz
2. Motorudgang max. 250V. / 3,15 Amp pr. udgang
3. Kun een motor pr. motorudgang
4. Temperaturområde: 0 - 40°C (monteres indendørs)

**HUSK at kontrollere indstilling af switches!!**

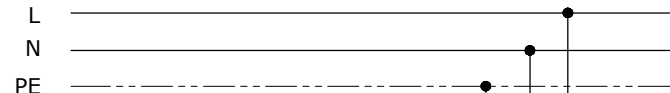
NB:

Motorer må ikke parrallelkobles!  
Kun een motor pr. udgang



Et tryk pr. motor

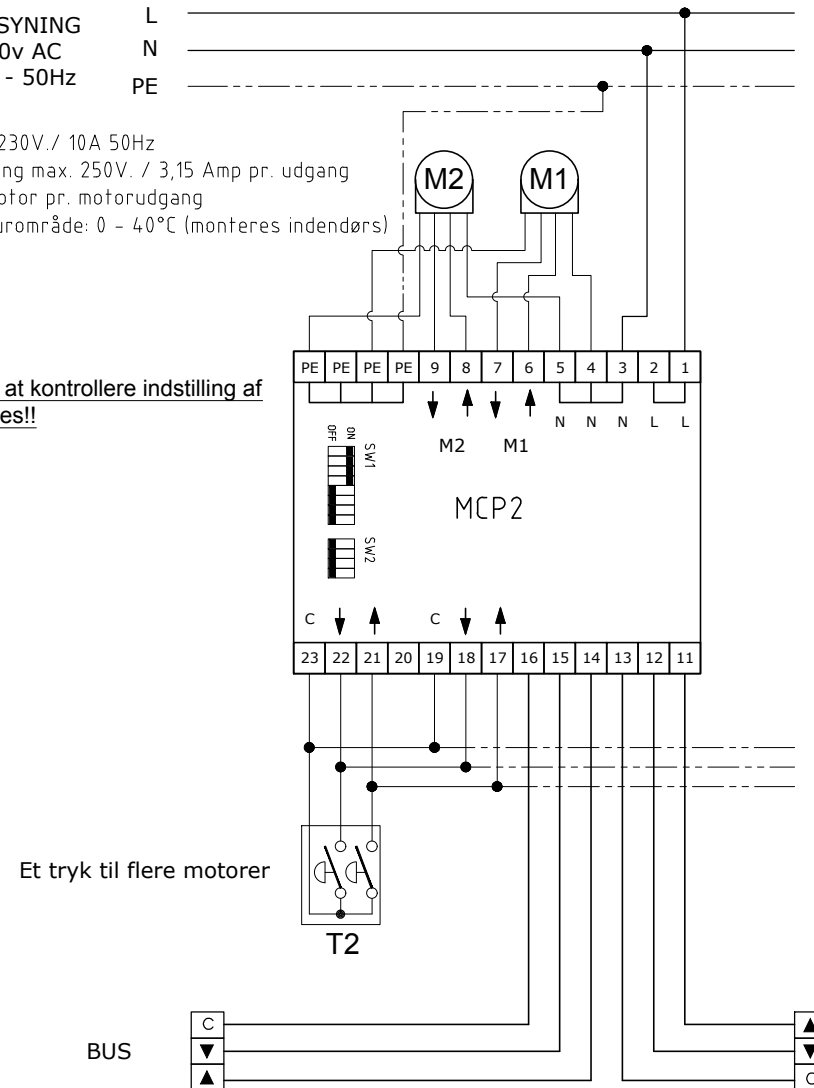
FORSYNING  
230v AC  
10A - 50Hz



Data:

1. Spænding: 230V./ 10A 50Hz
2. Motorudgang max. 250V. / 3,15 Amp pr. udgang
3. Kun een motor pr. motorudgang
4. Temperaturområde: 0 - 40°C (monteres indendørs)

**HUSK at kontrollere indstilling af switches!!**



Et tryk til flere motorer

Relæboks og central skal forsynes fra egne grupper.  
Installationen skal udføres i.h.t. til maskindirektivet.

**sunsync**™

Forhandles af:

Blendex A/S  
Fischer Danmark A/S

blendex.dk  
fischer-danmark.dk

Sag: Principdiagram SunSync 110B

Revision: Sags.nr.:

Emne:  
Tilslutningsdiagram MCP2

Mål:  
Dato: 23.02.16  
Sign.: JoF

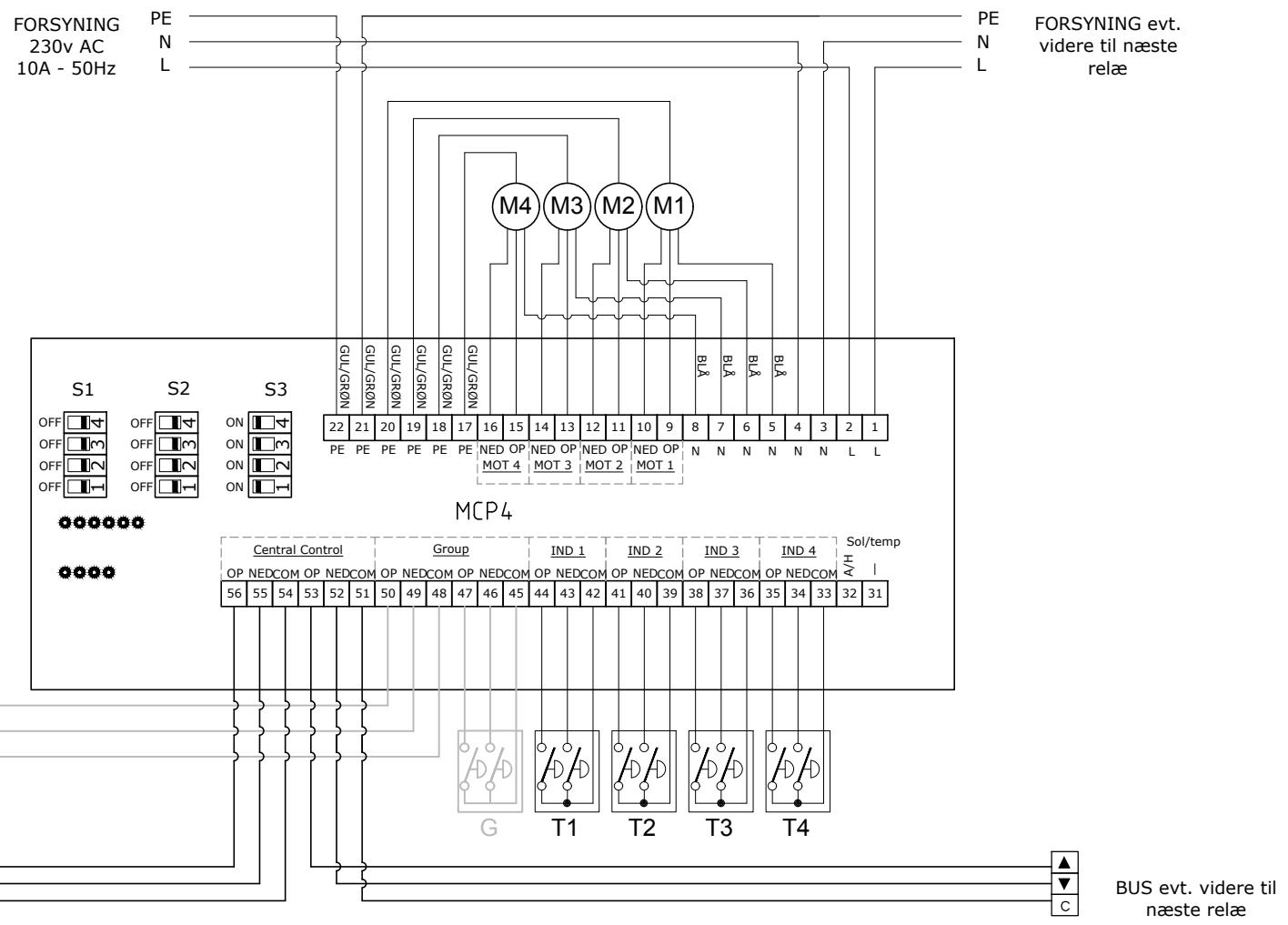
A:  
B:  
C:  
D:  
E:  
Standard  
Tegn.nr.:  
110B-02

- Data:
1. Spænding: 230V./ 10A 50Hz
  2. Motorudgang max. 250V. / 3,15 Amp pr. udgang
  3. Kun een motor pr. motorudgang
  4. Temperaturområde: 0 - 40°C (monteres indendørs)

NB:  
 Motorer må ikke  
 parrallelkobles!  
 Kun een motor pr.  
 udgang!

**HUSK at kontrollere indstilling af  
 switches!!**

Switch S1				
Mode	1	2	3	4
Normal	OFF	OFF	OFF	OFF
IDS	ON	OFF	OFF	ON



Relæboks og central skal forsynes fra egne grupper.  
 Installationen skal udføres i.h.t. til maskindirektivet.

		Forhandles af: Blendex A/S Fischer Danmark A/S		blendex.dk fischer-danmark.dk	
		Sag: Principdiagram SunSync 110B		Revision:	
Emne: Tilslutningsdiagram MCP4		Mål:		Sags.nr.: Standard	
		Dato: 23.02.16		Tegn.nr.: 110B-03	
		Sign.: JaF		A: B: C: D: E:	

**Data:**

1. Spænding: 230V / 10A 50Hz
2. Motorudgang max. 250V / 3,15 Amp pr. udgang
3. Kun een motor pr. motorudgang
4. Temperaturområde: 0 - 40°C (monteres indendørs)

**NB:**  
 Motorer må ikke  
 parrallelkobles!  
 Kun een motor pr.  
 udgang!

**HUSK at kontrollere indstilling af  
 switches!!**

Switch S1				
Mode	1	2	3	4
Normal	OFF	OFF	OFF	OFF
IDS	ON	OFF	OFF	ON

Relækort VRS

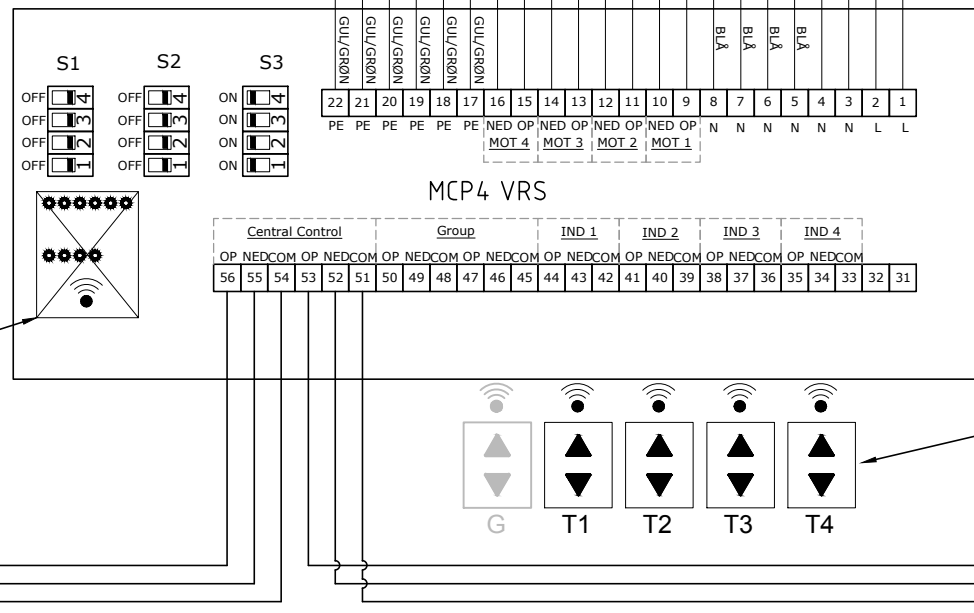
BUS

FORSYNING  
 230VAC  
 10A - 50Hz

PE  
 N  
 L

FORSYNING evt.  
 videre til næste  
 relæ

PE  
 N  
 L



MCP4 VRS

Trådløse tryk type VRS

BUS evt. videre til  
 næste relæ

Relæboks og central skal forsynes fra  
 egne grupper.  
 Installationen skal udføres i.h.t. til  
 maskindirektivet.

**sunsync**™

Forhandles af:

Blendex A/S  
 Fischer Danmark A/S

blendex.dk  
 fischer-danmark.dk

Sag: Principdiagram SunSync 110B

Revision: Sags.nr.:

Emne:  
 Tilslutningsdiagram MCP4 m. VRS kort  
 for trådløse tryk

Mål:  
 Dato: 23.02.16  
 Sign.: JaF

A:  
 B:  
 C:  
 D:  
 E:  
 Standard  
 Tegnr.:  
 110B-04

- Data:
1. Spænding: 230V./ 10A 50Hz
  2. Motorudgang max. 250V. / 3,15 Amp pr. udgang
  3. Kun een motor pr. motorudgang
  4. Temperaturområde: 0 - 40°C (monteres indendørs)

NB:  
 Motorer må ikke parrallelkobles!  
 Kun een motor pr. udgang!

**HUSK at kontrollere indstilling af switches!!**

Switch S1				
Mode	1	2	3	4
Normal	OFF	OFF	OFF	OFF
IDS	ON	OFF	OFF	ON

Gruppetryk evt. videre til næste relæ

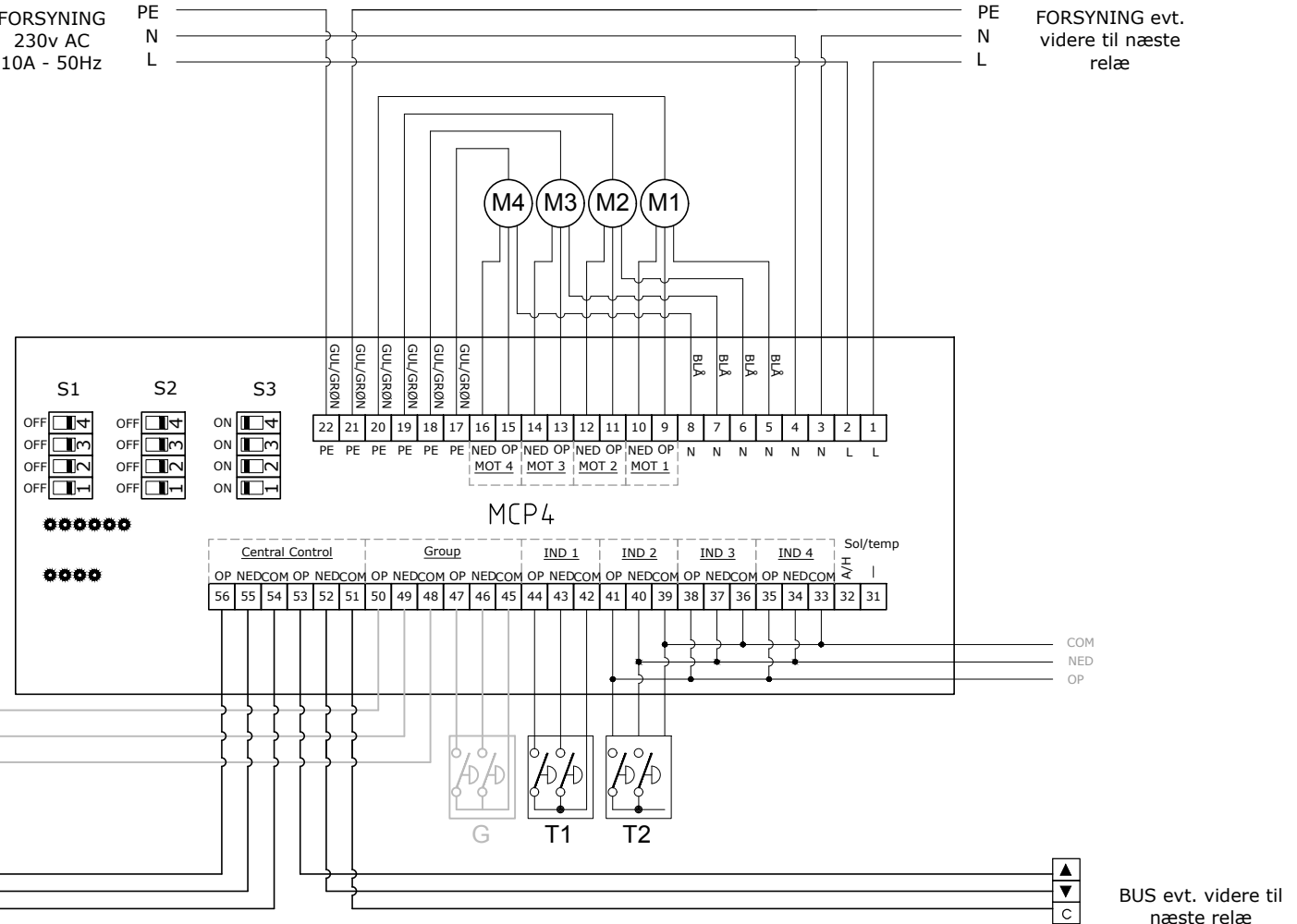
BUS

FORSYNING  
 230v AC  
 10A - 50Hz

PE  
 N  
 L

PE  
 N  
 L

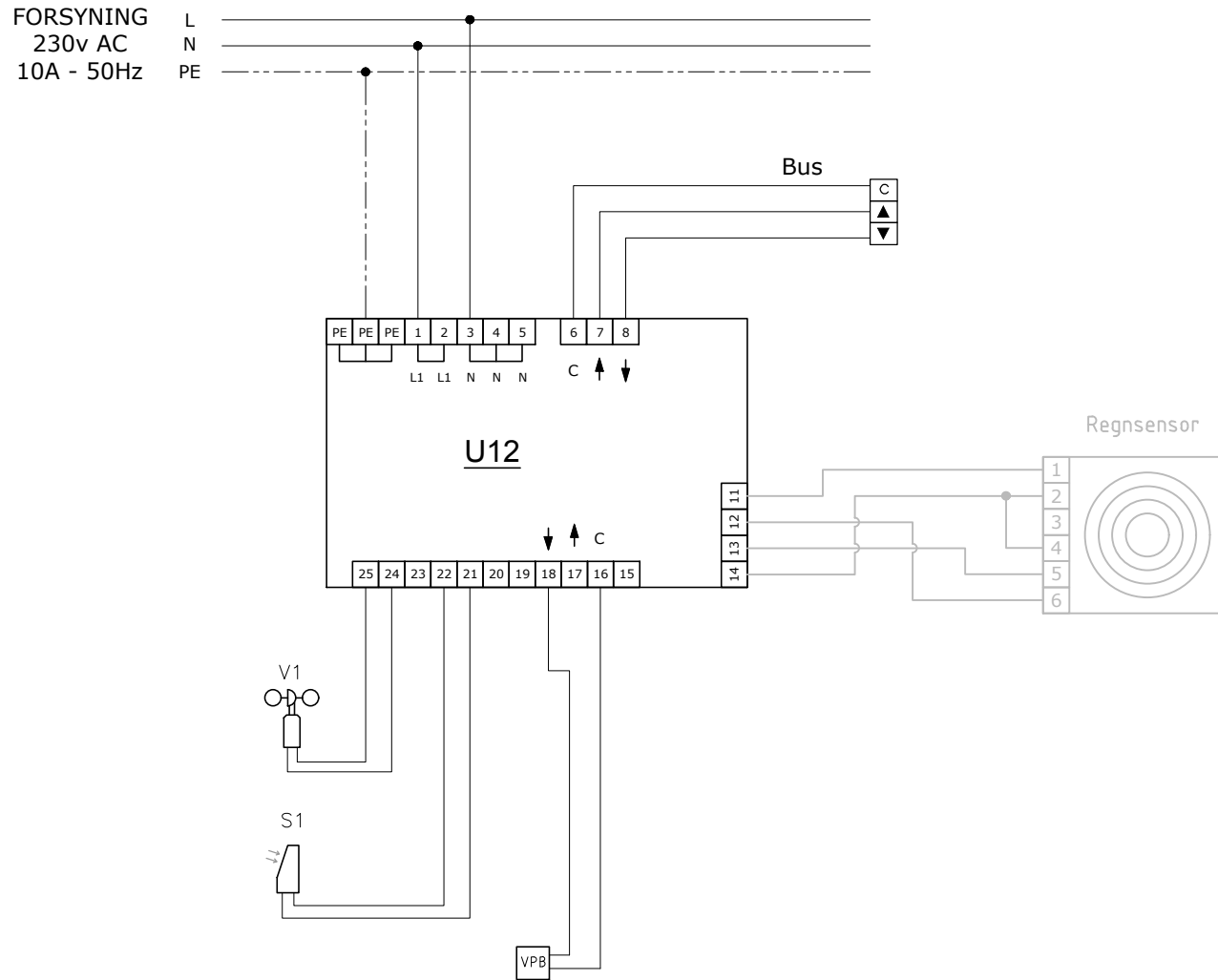
FORSYNING evt.  
 videre til næste relæ



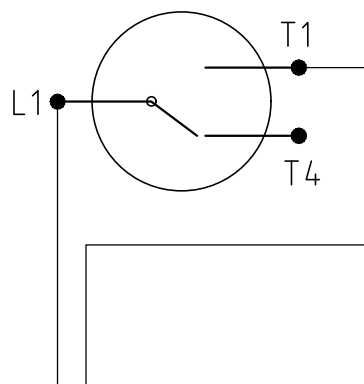
BUS evt. videre til næste relæ

Relæboks og central skal forsynes fra egne grupper.  
 Installationen skal udføres i.h.t. til maskindirektivet.

		Forhandles af:		
		Blendex A/S Fischer Danmark A/S	blendex.dk fischer-danmark.dk	
Sag: Principdiagram SunSync 110B			Revision:	Sags.nr.:
Emne: Tilslutningsdiagram MCP4			Mål:	A: B: C: D: E:
			Dato: 23.02.16	Standard
			Sign.: JaF	

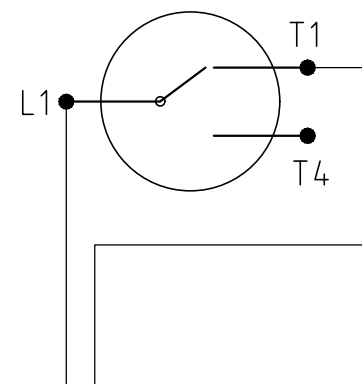


<b>sunsync</b> ™		Forhandles af:	
		Blendex A/S	blendex.dk
		Fischer Danmark A/S	fischer-danmark.dk
Sag: Principdiagram SunSync 110B		Revision:	Sags.nr.:
Emne:		A:	Standard
Tilslutningsdiagram TC2W		B:	
		C:	Tegn.nr.:
		D:	110B-06
		E:	
		Mål:	
		Dato: 23.02.16	
		Sign.: JoF	



Til styrecentral

Vinduespudserafbryder i normal position



Til styrecentral

Vinduespudserafbryder i blokeret position  
Lås excl Blendex

**sunsync**™

Forhandles af:

Blendex A/S  
Fischer Danmark A/S

blendex.dk  
fischer-danmark.dk

Sag: Principdiagram SunSync 110B

Revision:

Sags.nr.:

Emne:

Tilslutningsdiagram vinduespudserafbryder  
sunsync 100

Mål:

Dato: 23.02.16

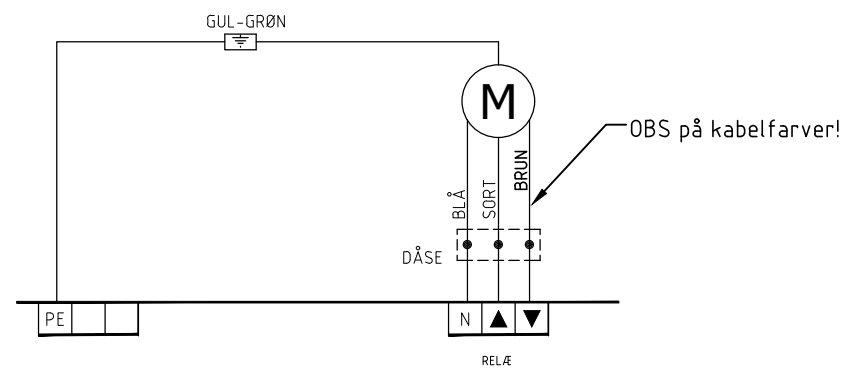
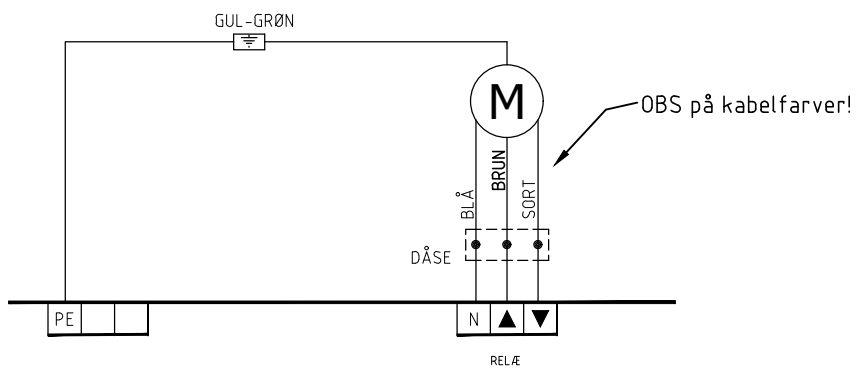
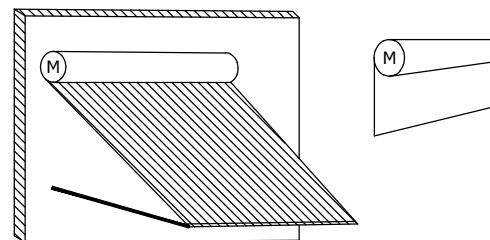
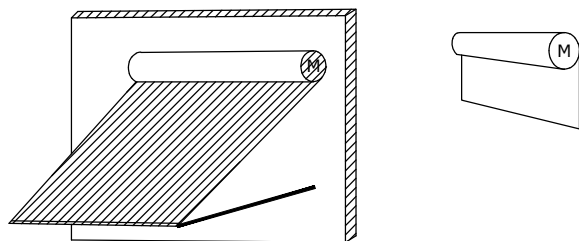
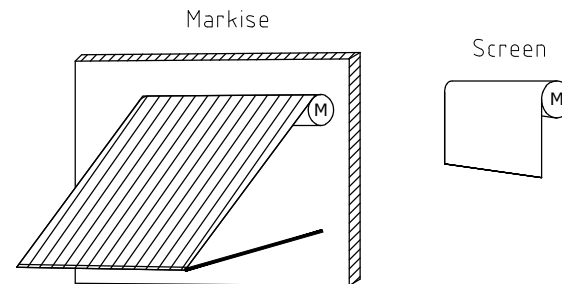
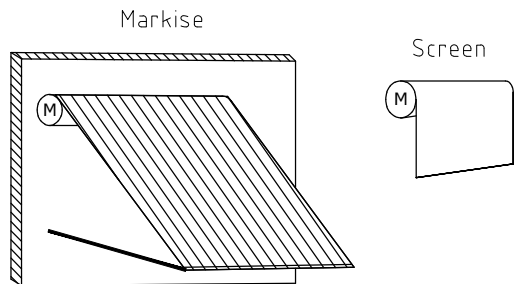
Sign.: JaF

A:  
B:  
C:  
D:  
E:

Standard

Tegn.nr.:

110B-07



**sunsync**™

Forhandles af:

Blendex A/S  
Fischer Danmark A/S

blendex.dk  
fischer-danmark.dk

Sag: Principdiagram SunSync 110B

Revision: Sags.nr.:

Emne:

Motortilslutning i relæ

Eksempler med forskellig motorside m.m.

Mål:

Dato: 23.02.16

Sign.: JoF

A:  
B:  
C:  
D:  
E:

Standard

Tegn.nr.:

110B-08