

Kabel type A:	min. 3x1.5 mm <sup>2</sup>
Kabel type B:	min. 4x0.75 mm <sup>2</sup>
Kabel type C:	min. 3x0.8 mm
Kabel type D:	min. 2x0.8 mm (skærmet)
Kabel type E:	min. 2x0.8 mm

- (M) Motor
- (B) Lokalt tryk
- (G) Gruppe tryk
- VPB Vinduespudserkontakt

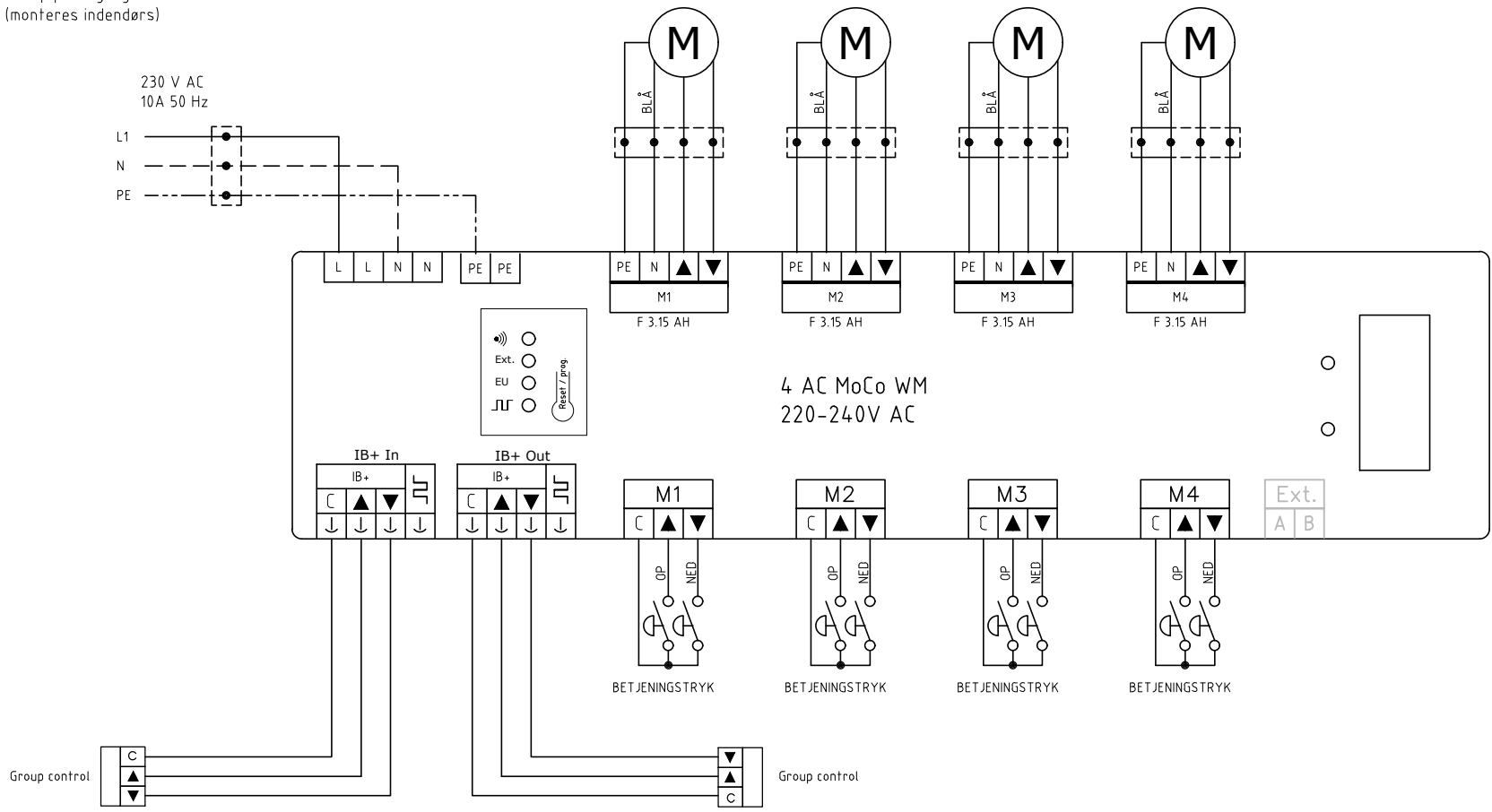
Relæboks og central skal forsynes fra egne grupper.  
 Installationen skal udføres i.h.t. til maskindirektivet.

		Forhandles af:	
		Blendex A/S Fischer Danmark A/S	blendex.dk fischer-danmark.dk
Sag: Principdiagram SunSync 120C		Revision: A: 07.11.16	Sags.nr.: Standard
Emne: Oversigtsdiagram 2 Zoner MoCo		Mål:	Tegn.nr.: 120C-01A
		Dato: 23.02.16	
		Sign.: KS	

Data:

1. Spænding: 230V./ 10A 50Hz
2. Styrespænding: Svagstrøm IB signal
3. Motorudgang max. 250V. / 3,15 Amp pr. udgang
4. Temperaturområde: 0 - 40°C (monteres indendørs)

NB:  
 Motorer må ikke  
 parrallelkobles!  
 Kun een motor pr.  
 udgang!



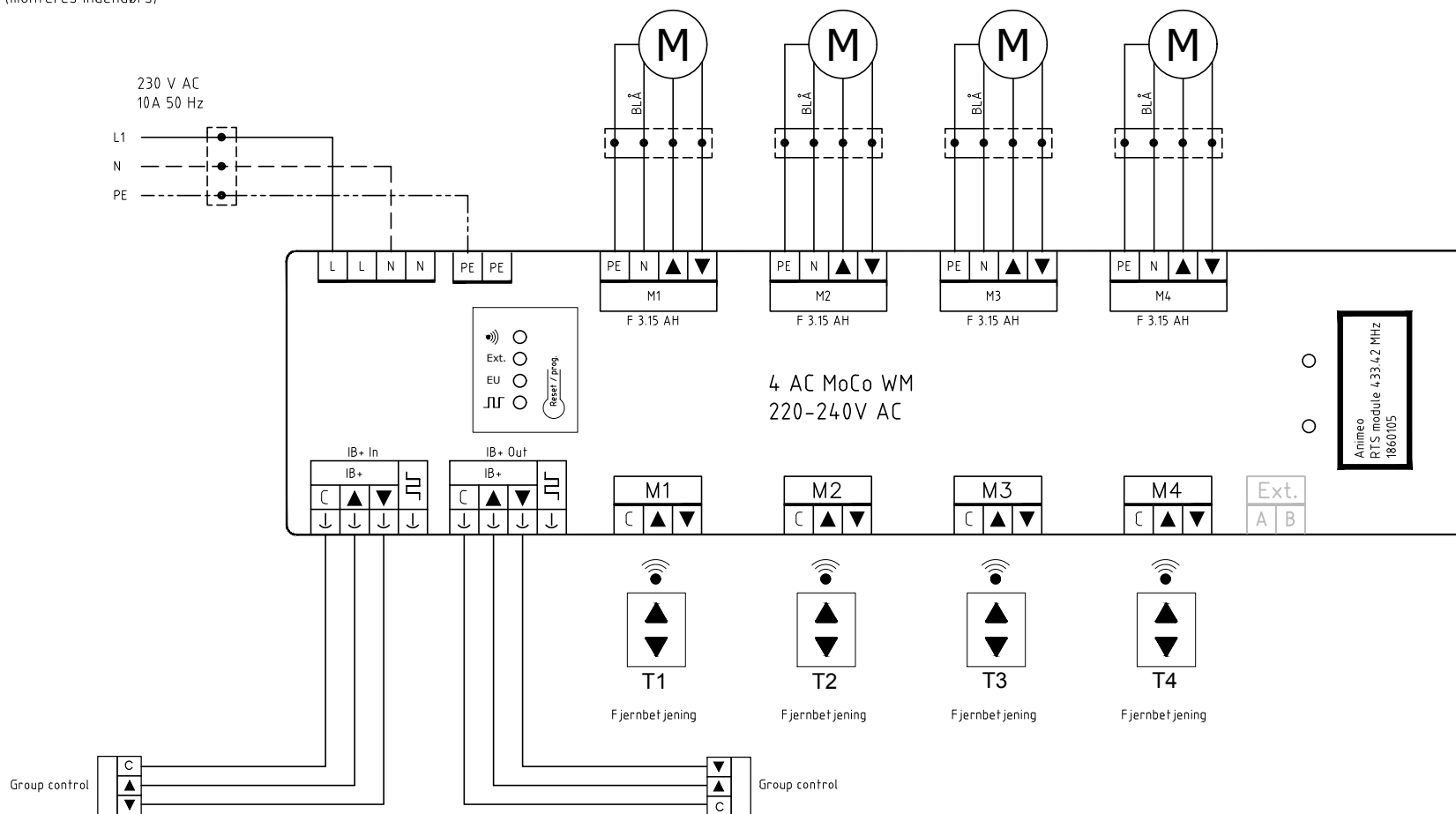
<b>sunsync</b> ™		Forhandles af:	
		Blendex A/S	blendex.dk
		Fischer Danmark A/S	fischer-danmark.dk
Sag: Principdiagram SunSync 120C		Revision:	Sags.nr.:
Emne: Tilslutningsdiagram MoCo		Mål:	Standard
		Dato: 23.02.16	Tegn.nr.:
		Sign.: JoF	120C-02

**Data:**

1. Spænding: 230V / 10A 50Hz
2. Styrespænding: Svagstrøm IB signal
3. Motorudgang max. 250V / 3,15 Amp pr. udgang
4. Temperaturområde: 0 - 40°C (monteres indendørs)

**NB:**

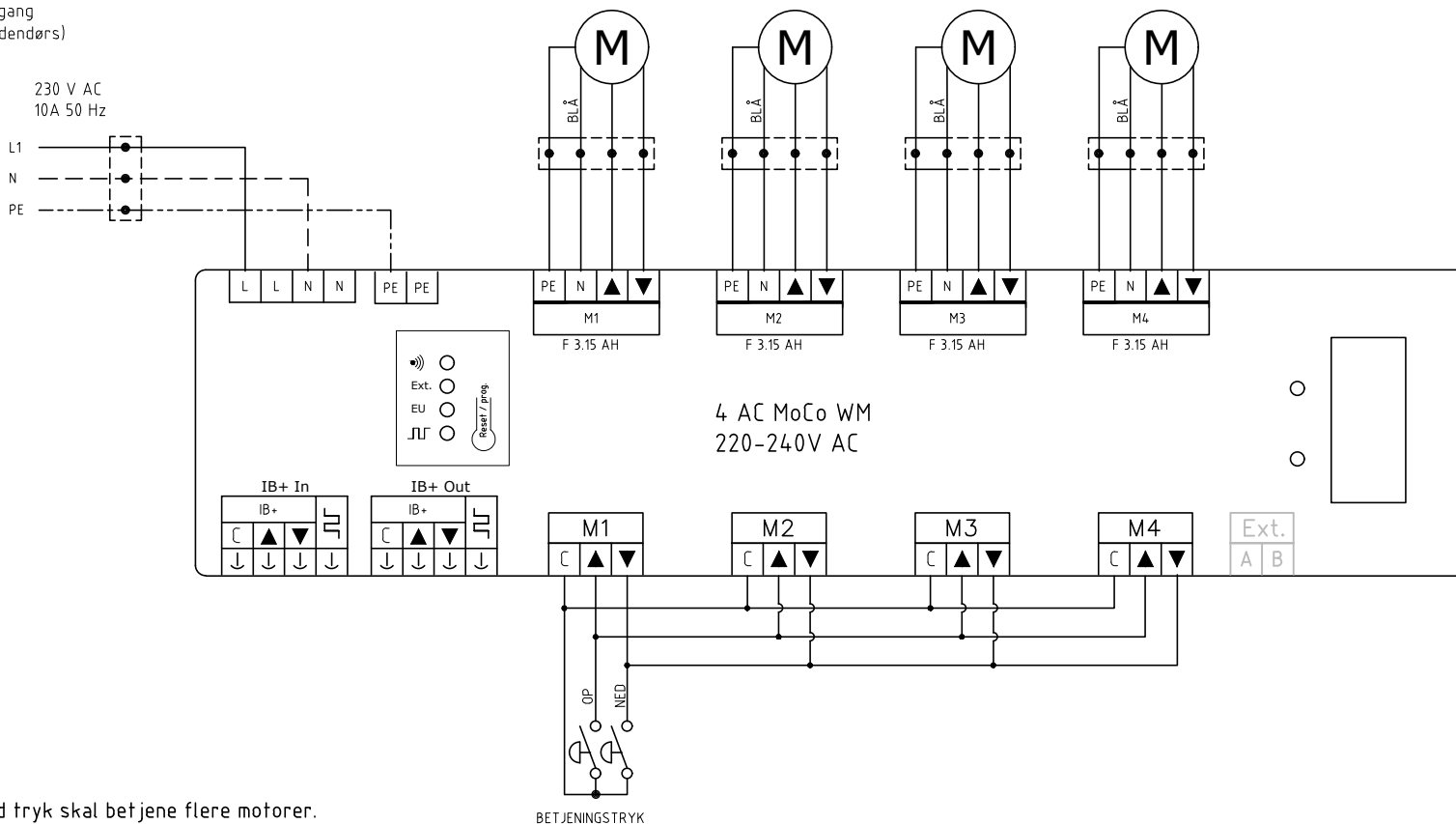
Motorer må ikke parrallelkobles!  
Kun een motor pr. udgang!



		Forhandles af:	
		Blendex A/S Fischer Danmark A/S	blendex.dk fischer-danmark.dk
Sag: Principdiagram SunSync 120C			Revision:
Emne: Tilslutningsdiagram MoCo RTS			A: Standard
Mål:			B: Tegn.nr.:
Dato: 23.02.16			120C-03
Sign.: JoF			E:


Data:

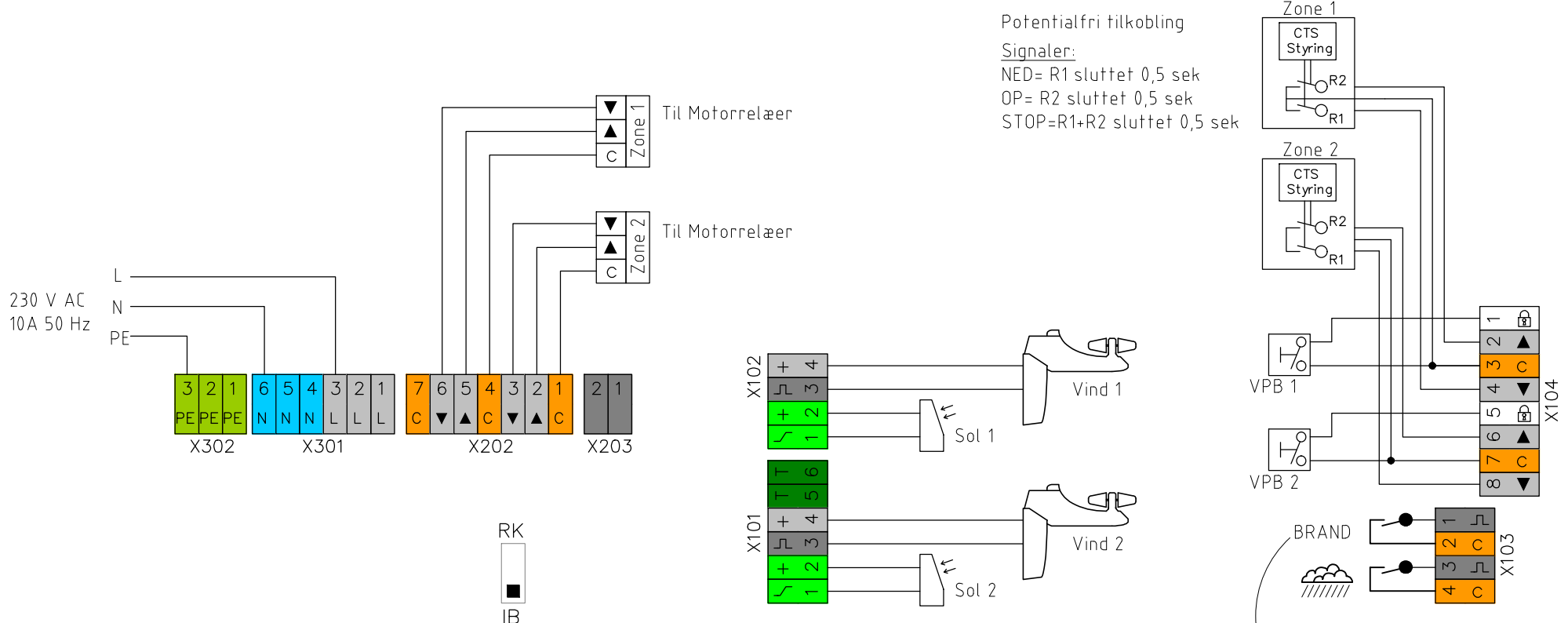
1. Spænding: 230V./ 10A 50Hz
2. Styrespænding: Svagstrøm IB signal
3. Motorudgang max. 250V. / 3,15 Amp pr. udgang
4. Temperaturområde: 0 - 40°C (monteres indendørs)



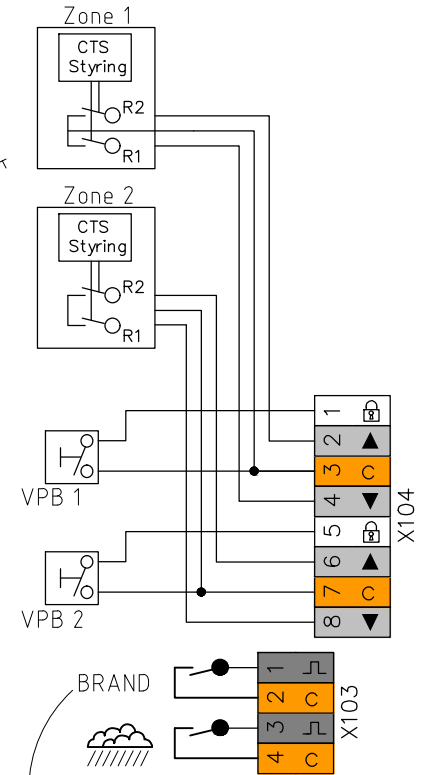
NB:  
 Motorer må ikke  
 parrallelkobles!  
 Kun én motor pr.  
 udgang!

Hvis ét op/ned tryk skal betjene flere motorer.

		Forhandles af:	
		Blendex A/S Fischer Danmark A/S	blendex.dk fischer-danmark.dk
Sag: Principdiagram SunSync 120C		Revision:	Sags.nr.:
Emne: Lusning af op/ned tryk i relæ		Mål:	A: B: C: D: E:
		Dato: 23.02.16	Standard
		Sign.: JoF	Tegn.nr.: 120C-04



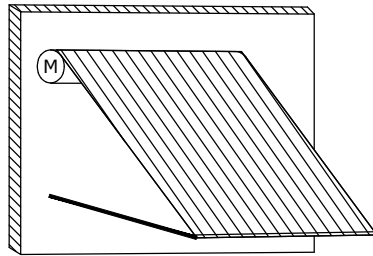
Potentialfri tilkobling  
 Signaler:  
 NED= R1 sluttet 0,5 sek  
 OP= R2 sluttet 0,5 sek  
 STOP=R1+R2 sluttet 0,5 sek



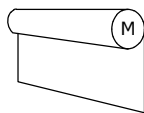
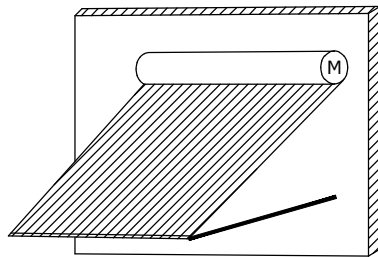
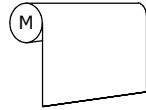
EXTERN BRANDALARM.  
 Ved alarm skal forbindelsen  
 brydes.  
 I normaltillstand skal  
 forbindelsen sluttet.  
 Se manual.

		Forhandles af:	
		Blendex A/S Fischer Danmark A/S	blendex.dk fischer-danmark.dk
Sag: Principdiagram SunSync 120C		Revision:	Sags.nr.:
Emne:		A:	Standard
Tilslutningsdiagram styrecentral Solo2		B:	
		C:	Tegn.nr.:
		D:	120C-05
		E:	
		Mål:	
		Dato: 23.02.16	
		Sign.: JoF	

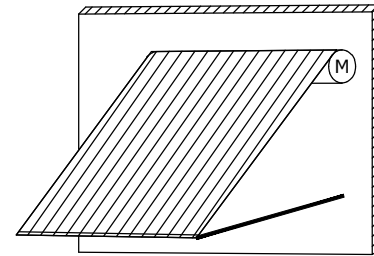
Markise



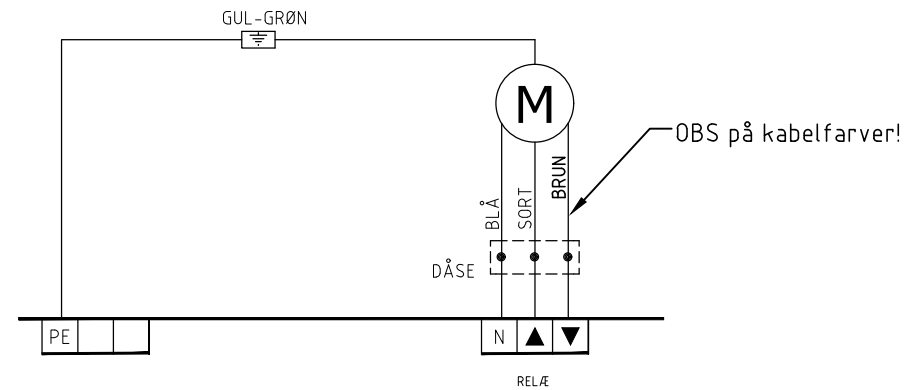
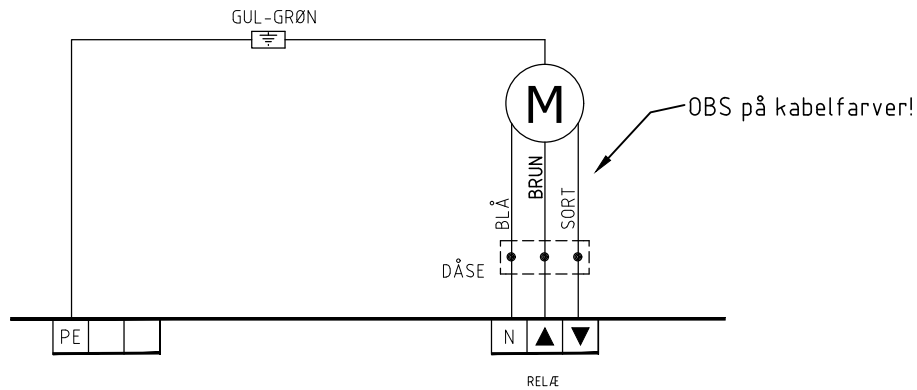
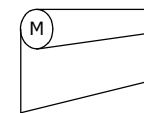
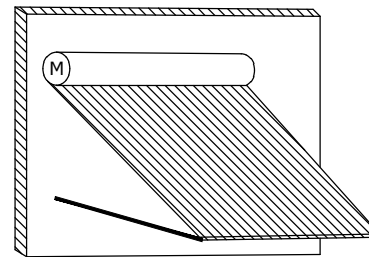
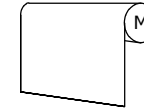
Screen



Markise



Screen



**sunsync**™

Forhandles af:

Blendex A/S  
Fischer Danmark A/S

blendex.dk  
fischer-danmark.dk

Sag: Principdiagram SunSync 120C

Emne: Motortilslutning i relæ  
Eksempler med forskellig motorsider m.m.

Mål:  
Dato: 23.02.16  
Sign.: JoF

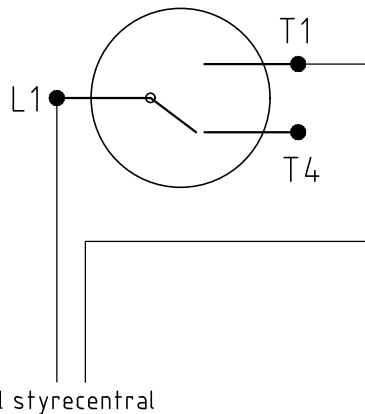
Revision:  
A:  
B:  
C:  
D:  
E:

Sags.nr.:

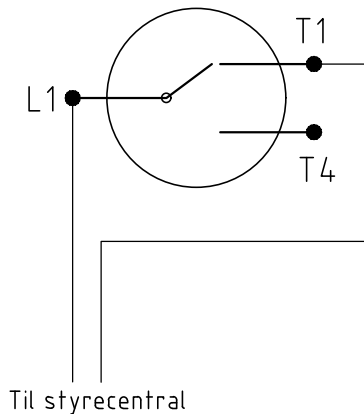
Standard

Tegn.nr.:

120C-06



Vinduespudserafbryder i normal position



Vinduespudserafbryder i blokeret position  
Lås excl Blendex

**sunsync**™

Forhandles af:

Blendex A/S  
Fischer Danmark A/S

blendex.dk  
fischer-danmark.dk

Sag: Principdiagram SunSync 120C

Emne:

Tilslutningsdiagram vinduespudserafbryder  
sunsync 100

Mål:

Dato: 23.02.16

Sign.: JaF

Revision:

A:  
B:  
C:  
D:  
E:

Sags.nr.:

Standard

Tegn.nr.:

120C-07