

Kabel type A:	min. 3x1.5 mm <sup>2</sup>
Kabel type B:	min. 4x0.75 mm <sup>2</sup>
Kabel type C:	min. 3x0.8 mm
Kabel type D:	min. 2x0.8 mm (skærmet)
Kabel type E:	min. 2x0.8 mm

- M Motor
- B Lokalt tryk
- G Gruppe tryk
- VPB Vinduespudserkontakt

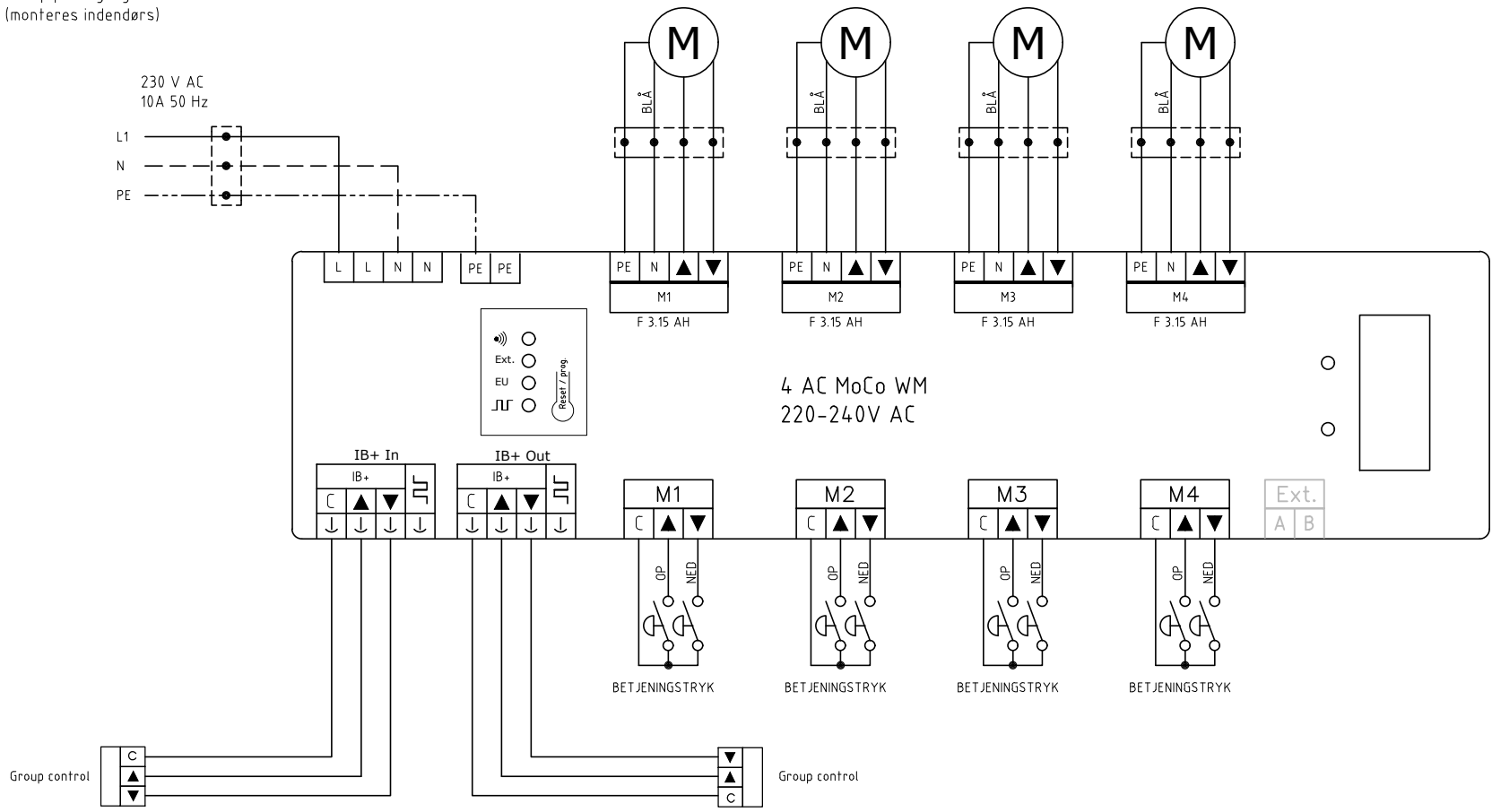
Relæboks og central skal forsynes fra egne grupper.  
Installationen skal udføres i.h.t. til maskindirektivet.

<b>sunsync</b> ™		Forhandles af:	
		Blendex A/S Fischer Danmark A/S	blendex.dk fischer-danmark.dk
Sag: Principdiagram SunSync 110C		Revision: A: 07.11.16	Sags.nr.: Standard
Emne: Oversigtsdiagram MoCo		Mål:	Tegn.nr.: 110C-01A
		Dato: 23.02.16	
		Sign.: KS	

**Data:**

1. Spænding: 230V./ 10A 50Hz
2. Styrespænding: Svagstrøm IB signal
3. Motorudgang max. 250V. / 3,15 Amp pr. udgang
4. Temperaturområde: 0 - 40°C (monteres indendørs)

**NB:**  
 Motorer må ikke  
 parrallelkobles!  
 Kun een motor pr.  
 udgang!



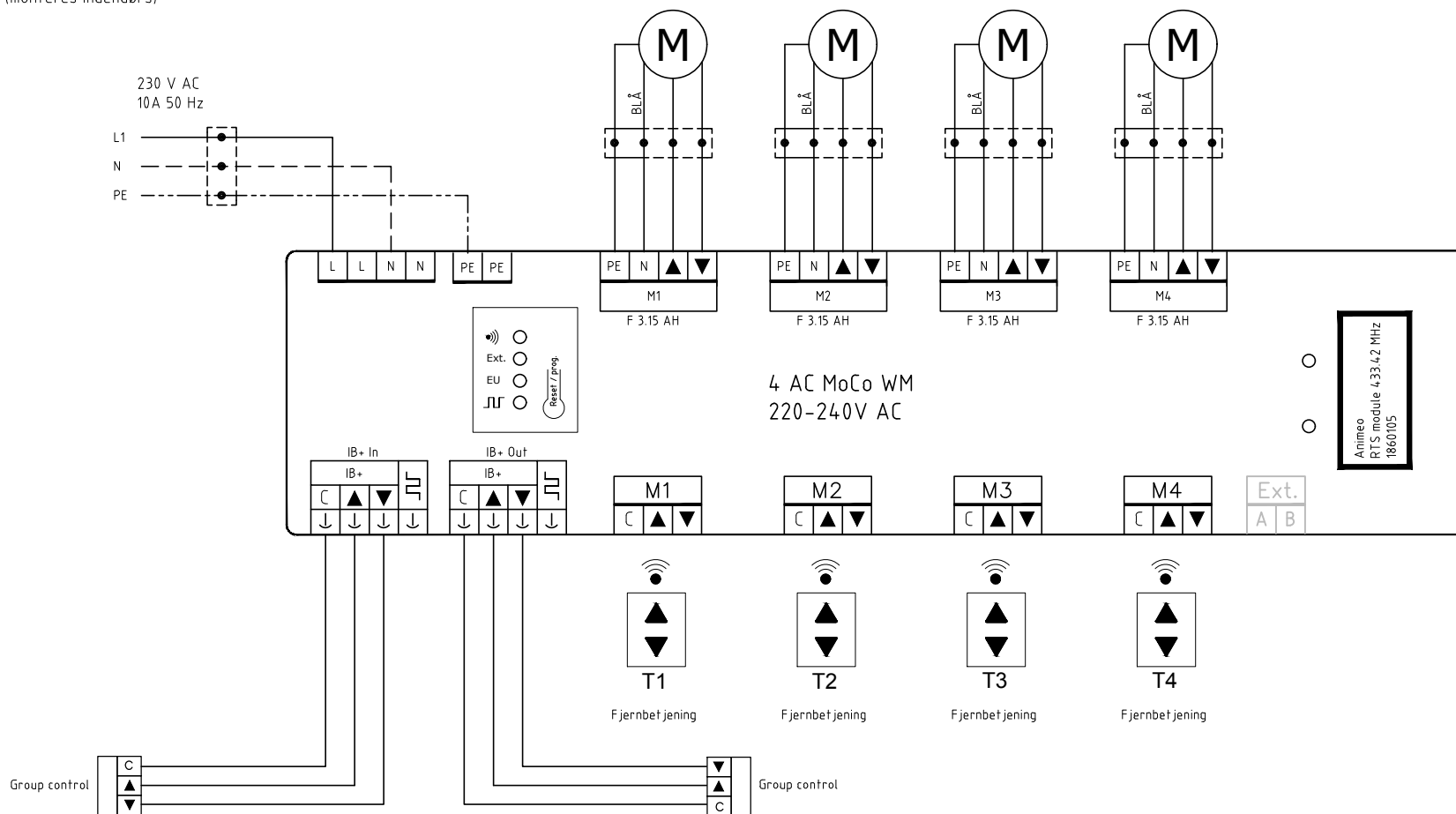
<b>sunsync</b> ™		Forhandles af:	
		Blendex A/S	blendex.dk
		Fischer Danmark A/S	fischer-danmark.dk
Sag: Principdiagram SunSync 110C		Revision:	Sags.nr.:
Emne: Tilslutningsdiagram MoCo		Mål:	Standard
		Dato: 23.02.16	Tegn.nr.:
		Sign.: JoF	110C-02

**Data:**

1. Spænding: 230V / 10A 50Hz
2. Styrespænding: Svagstrøm IB signal
3. Motorudgang max. 250V / 3,15 Amp pr. udgang
4. Temperaturområde: 0 - 40°C (monteres indendørs)

**NB:**

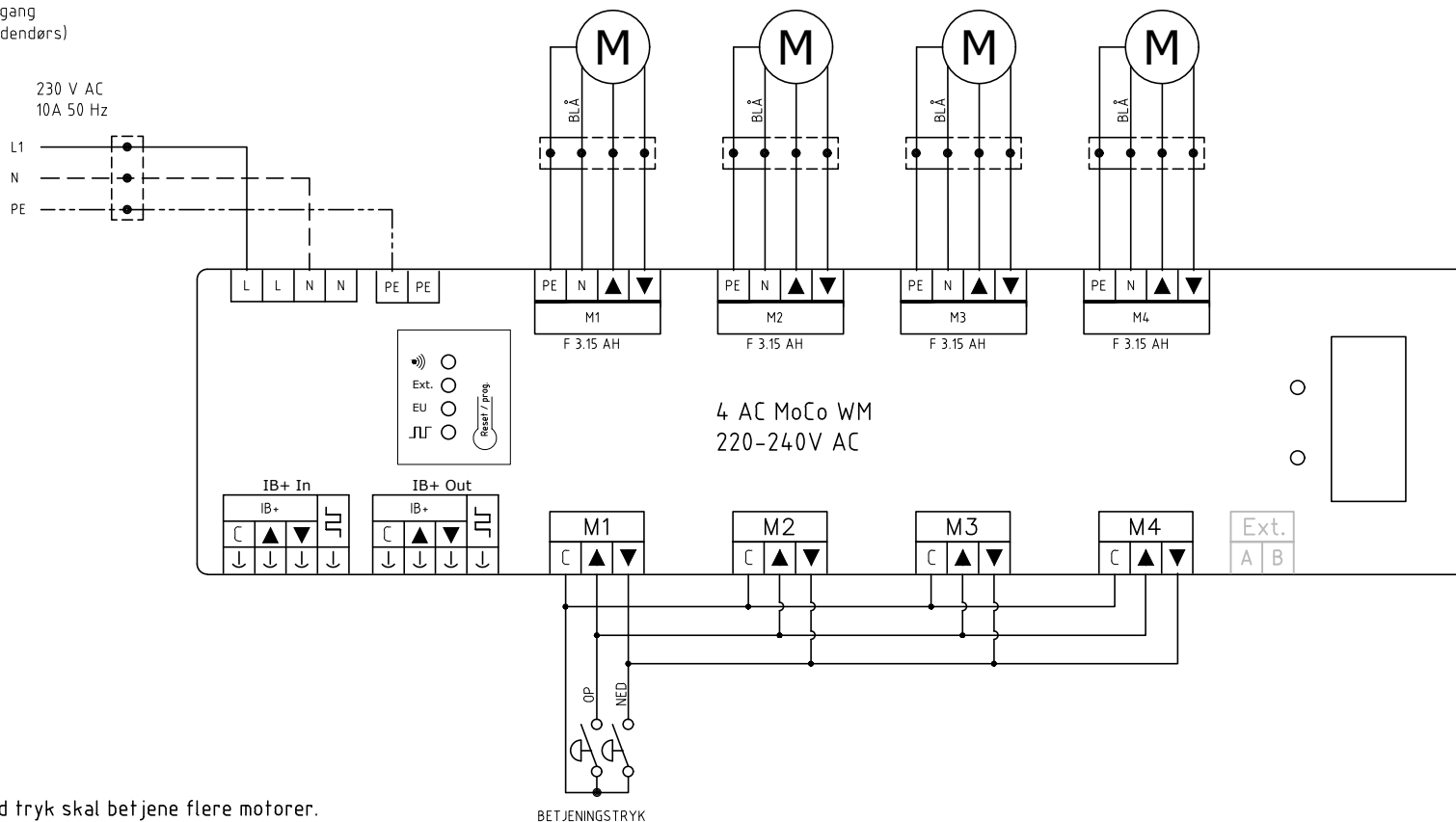
Motorer må ikke parrallelkobles!  
Kun een motor pr. udgang!



		Forhandles af:	
		Blendex A/S Fischer Danmark A/S	blendex.dk fischer-danmark.dk
Sag: Principdiagram SunSync 110C		Revision:	Sags.nr.:
Emne: Tilslutningsdiagram MoCo RTS		Mål:	A: Standard
		Dato: 23.02.16	Tegn.nr.:
		Sign.: JoF	110C-03

Data:

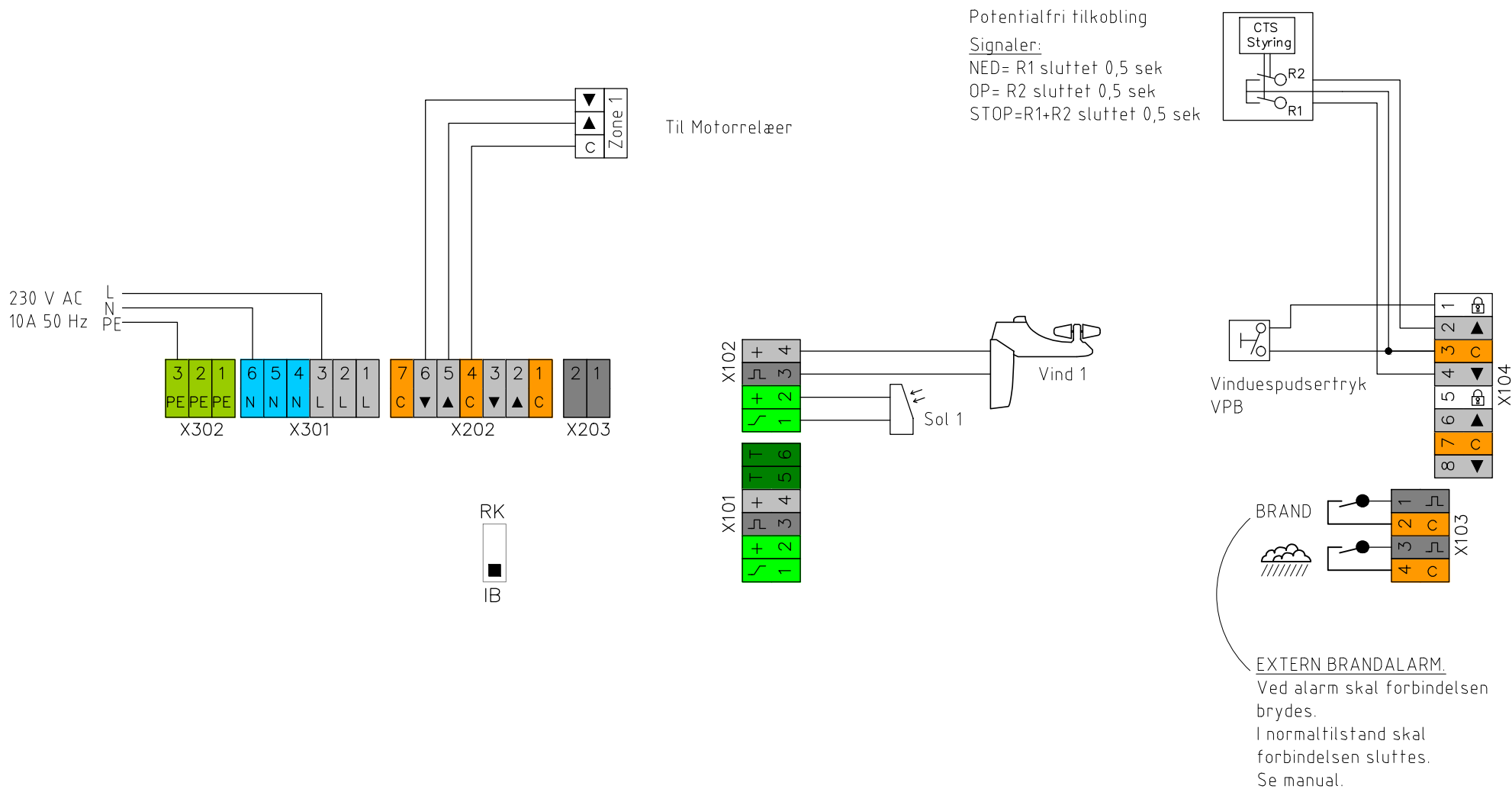
1. Spænding: 230V./ 10A 50Hz
2. Styrespænding: Svagstrøm IB signal
3. Motorudgang max. 250V. / 3,15 Amp pr. udgang
4. Temperaturområde: 0 - 40°C (monteres indendørs)



NB:  
Motorer må ikke  
parrallelkobles!  
Kun én motor pr.  
udgang!

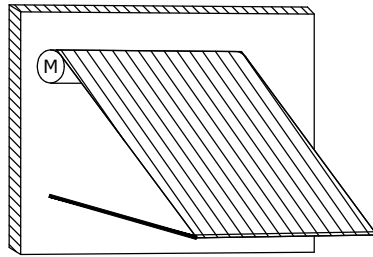
Hvis ét op/ned tryk skal betjene flere motorer.

<b>sunsync</b> ™		Forhandles af:	
		Blendex A/S	blendex.dk
		Fischer Danmark A/S	fischer-danmark.dk
Sag: Principdiagram SunSync 110C		Revision:	Sags.nr.:
Emne:		A:	Standard
Lusning af op/ned tryk i relæ		B:	
		C:	Tegn.nr.:
		D:	110C-04
		E:	
		Mål:	
		Dato: 23.02.16	
		Sign.: JoF	

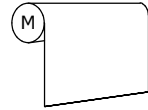


		Forhandles af:	
		Blendex A/S Fischer Danmark A/S	blendex.dk fischer-danmark.dk
Sag: Principdiagram SunSync 110C		Revision:	Sags.nr.:
Emne:		A:	Standard
Tilslutningsdiagram styrecentral Solo1		B:	
		C:	Tegn.nr.:
		D:	110C-05
		E:	
		Mål:	
		Dato: 23.02.16	
		Sign.: JaF	

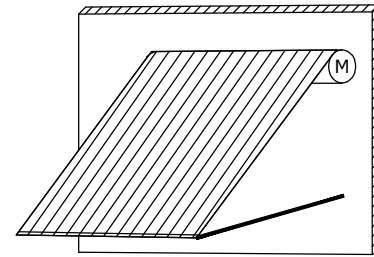
Markise



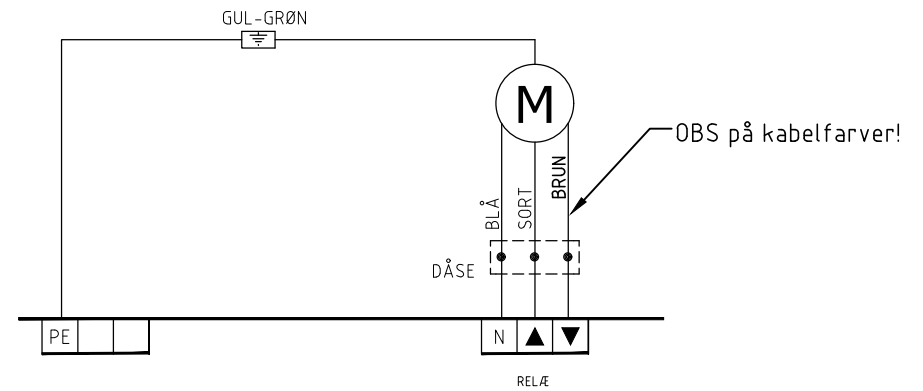
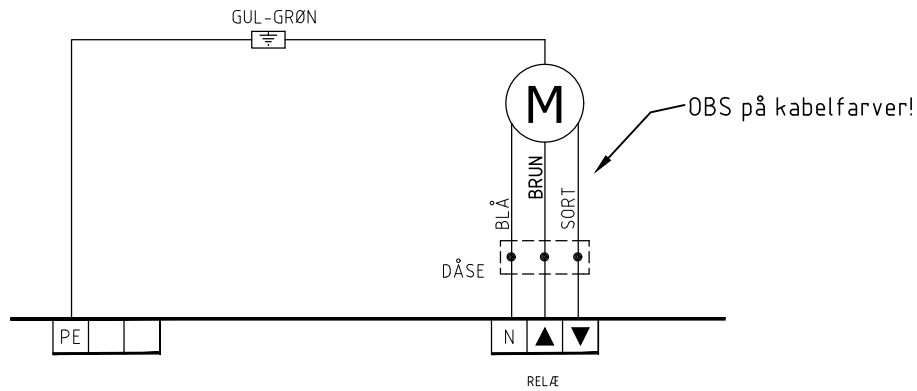
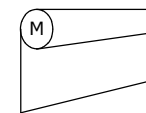
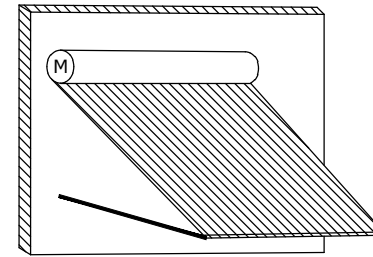
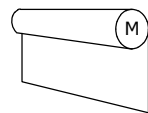
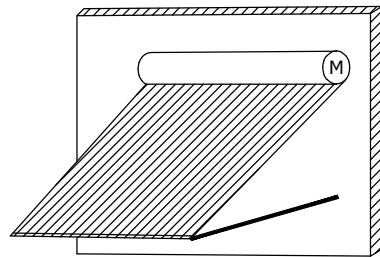
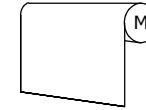
Screen



Markise



Screen



**sunsync**™

Forhandles af:

Blendex A/S  
Fischer Danmark A/S

blendex.dk  
fischer-danmark.dk

Sag: Principdiagram SunSync 110C

Revision: Sags.nr.:

Emne:

Mål:

A:  
B:  
C:  
D:  
E:

Standard

Motortilslutning i relæ

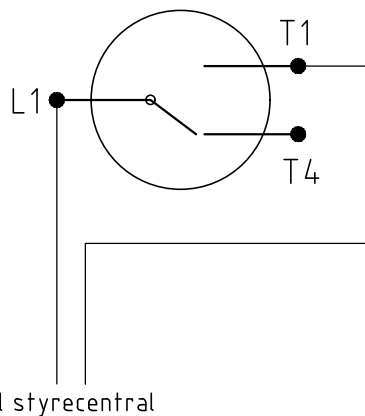
Dato: 23.02.16

Tegn.nr.:

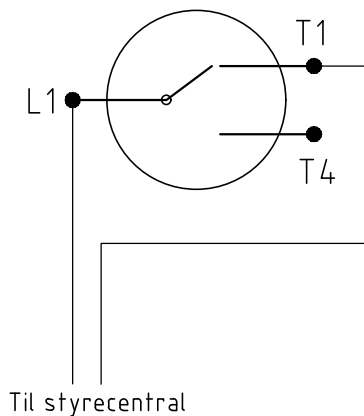
Eksempler med forskellig motorsider m.m.

Sign.: JoF

110C-06



Vinduespudserafbryder i normal position



Vinduespudserafbryder i blokeret position  
Lås excl Blendex

**sunsync**™

Forhandles af:

Blendex A/S  
Fischer Danmark A/S

blendex.dk  
fischer-danmark.dk

Sag: Principdiagram SunSync 110C

Emne:

Tilslutningsdiagram vinduespudserafbryder  
sunsync 100

Mål:

Dato: 23.02.16

Sign.: JaF

Revision:

A:  
B:  
C:  
D:  
E:

Sags.nr.:

Standard

Tegn.nr.:

110C-07