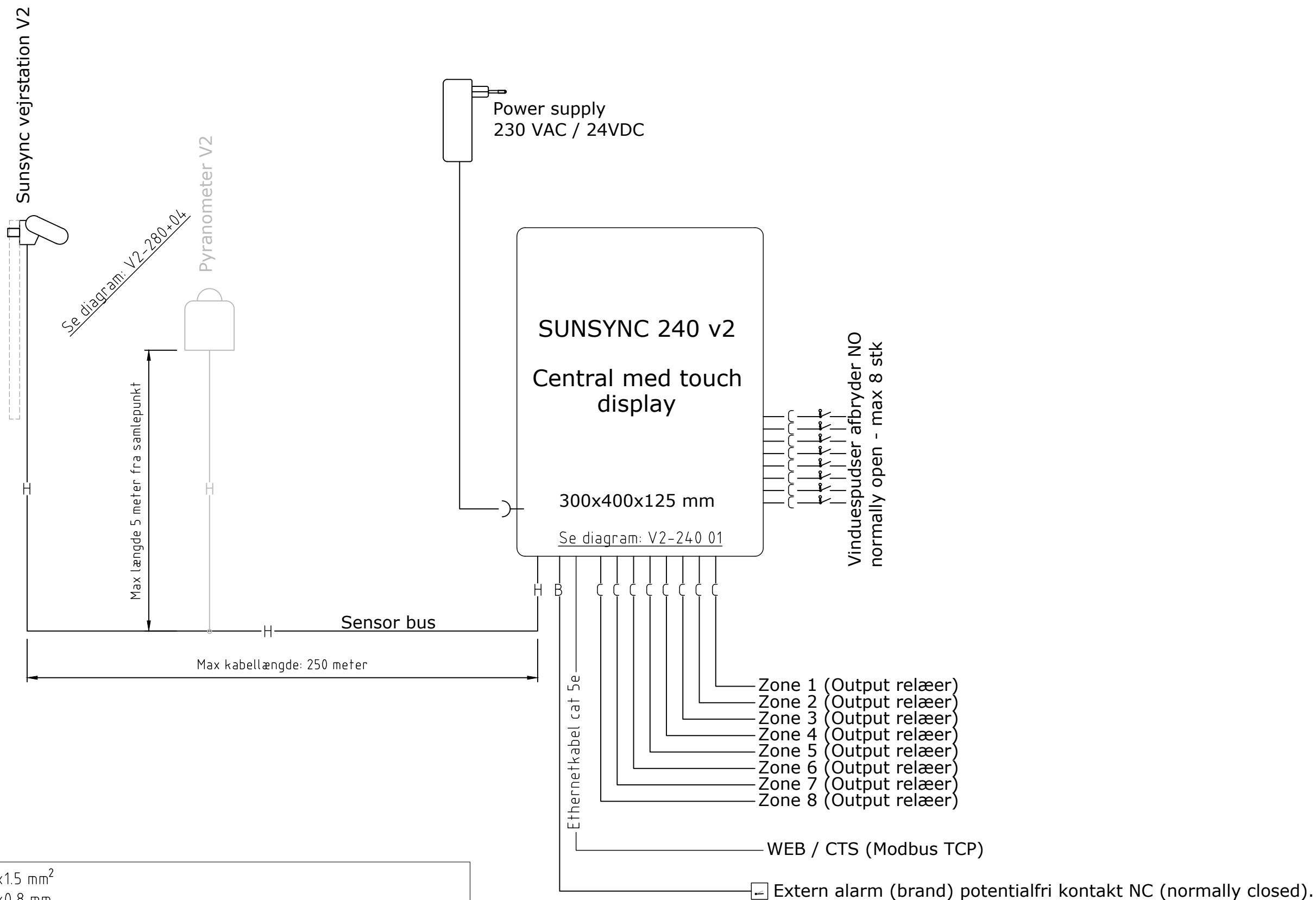


Kabel type A:	min. 3x1.5 mm ²
Kabel type B:	min. 2x0.8 mm
Kabel type C:	min. 3x0.8 mm
Kabel type D:	min. 2x0.8 mm (skærmet + parsnoet)
Kabel type H:	min. 4x0.8 mm (skærmet + parsnoet)
Anbefaling:	Certificeret KNX kabel for type C+D+H

Relæbokse, sensor extension box og central skal forsynes fra egne grupper.
Installationen skal udføres i.h.t. til maskindirektivet.

sunsync ™		Forhandles af: Blendex A/S Fischer Danmark A/S Kvint Blendex AS	blendex.dk fischer-danmark.dk kvintblendex.no
Sag: STANDARDDIAGRAM	Emne: Sunsync240 v2 (4 zoner) med sensor extension box og pyranometer	Mål: — Dato: 02.01.20 Sign.: pc	Revision: A: B: C: D: E: Sags.nr.: Tegn.nr.: V2-240 00A

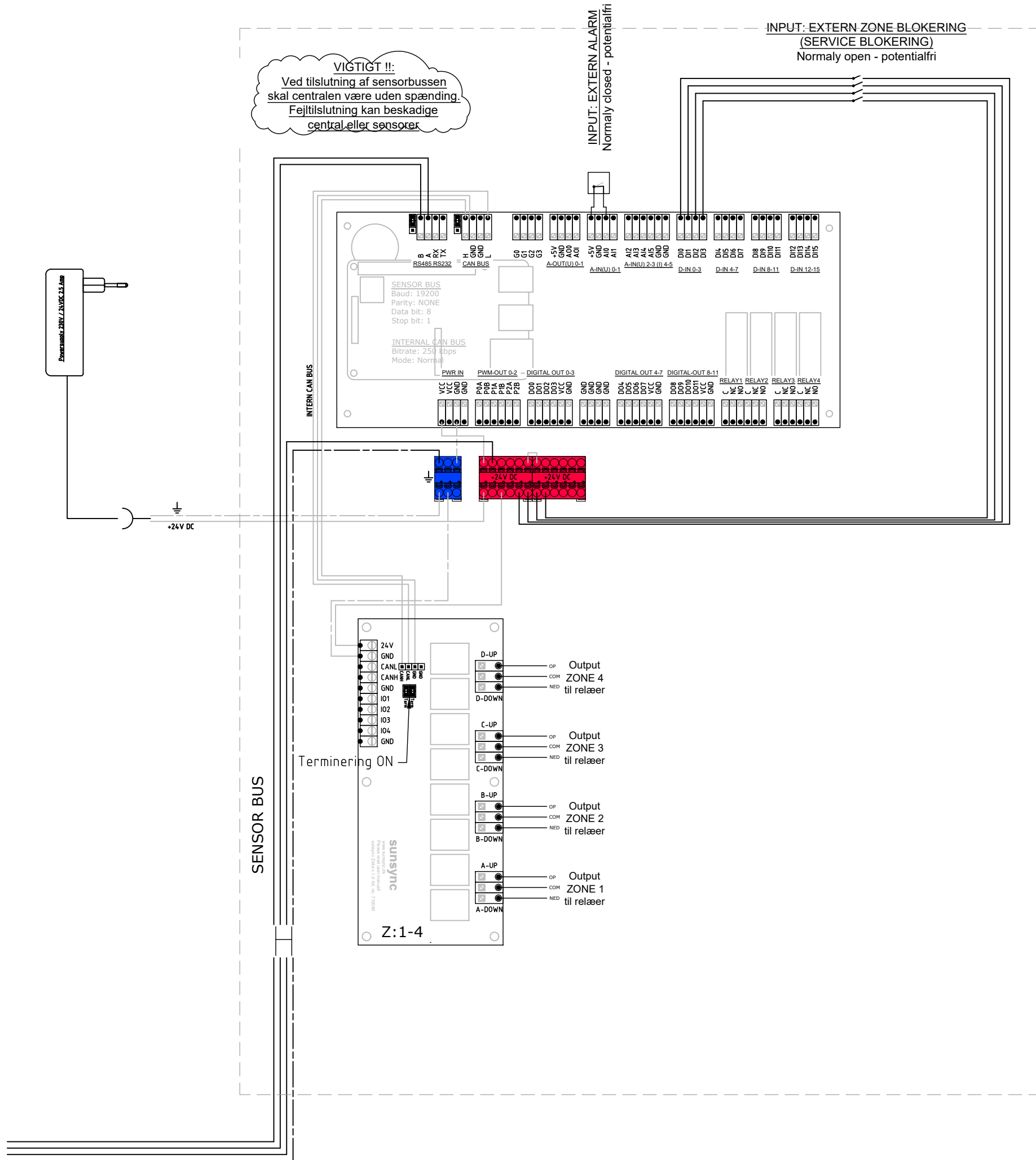


Kabel type A:	min. 3x1.5 mm ²
Kabel type B:	min. 2x0.8 mm
Kabel type C:	min. 3x0.8 mm
Kabel type D:	min. 2x0.8 mm (skærmet + parsnoet)
Kabel type H:	min. 4x0.8 mm (skærmet + parsnoet)
Anbefaling:	Certificeret KNX kabel for type C+D+H

Relæbokse og central skal forsynes fra egne grupper.
Installationen skal udføres i.h.t. til maskindirektivet.

sunsync ™		Forhandles af: Blendex A/S Fischer Danmark A/S Kvint Blendex AS	blendex.dk fischer-danmark.dk kvintblendex.no
Sag: STANDARDDIAGRAM	Emne: Sunsync240 v2 (4 zoner)	Mål: —	Revision: A: B: C: D: E:
		Dato: 02.01.20	Sags.nr.:
		Sign.: pc	Tegn.nr.: V2-240 00A

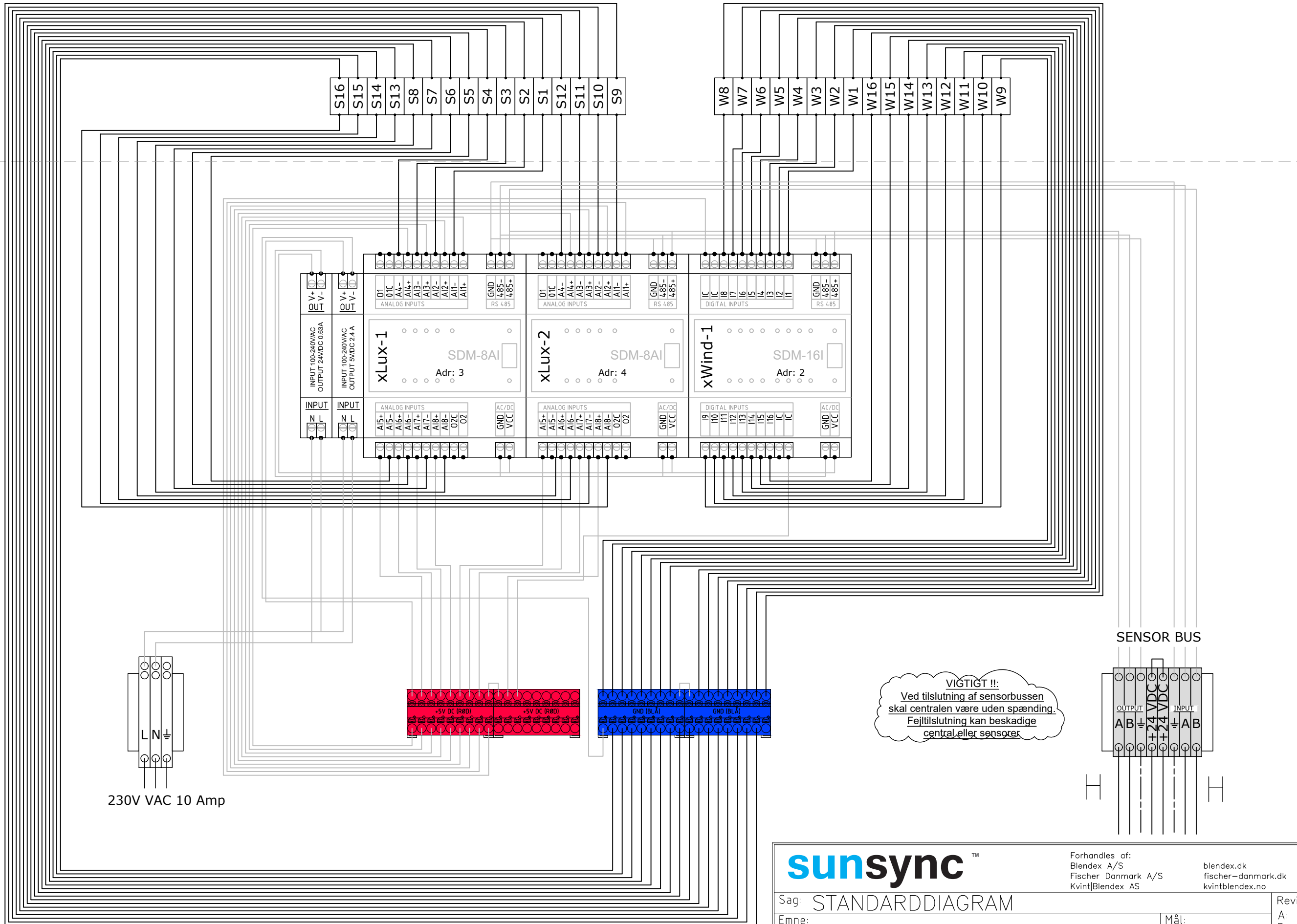
SUNSYNC 240 Central v2



		Forhandles af: Blendex A/S Fischer Danmark A/S Kvint Blendex AS		blendex.dk fischer-danmark.dk kvintblendex.no	
		Sag: STANDARDDIAGRAM Emne: Sunsync240 v2 (4 zoner) Diagram for sentral		Revision: A: B: C: D: E:	
Mål: — Dato: 02.01.20 Sign.: pc		Sags.nr.: Tegn.nr.: V2-240 01			

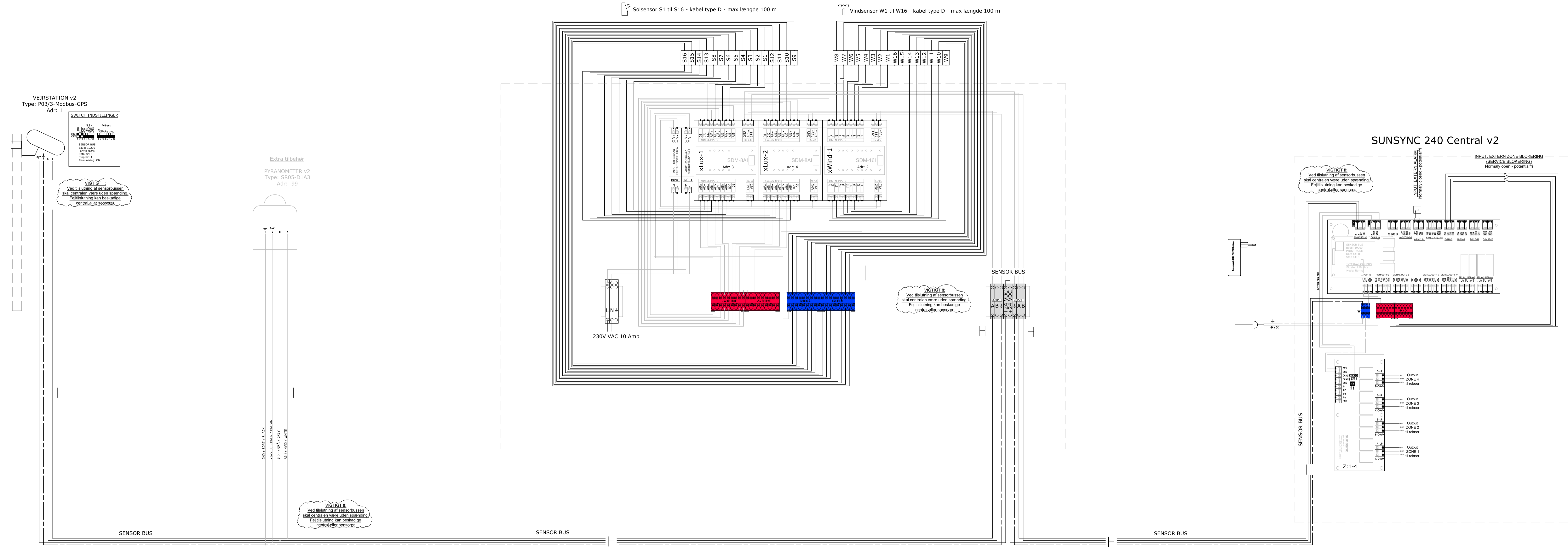
Solsensor S1 til S16 - kabel type D - max længde 100 m

Vindsensor W1 til W16 - kabel type D - max længde 100 m

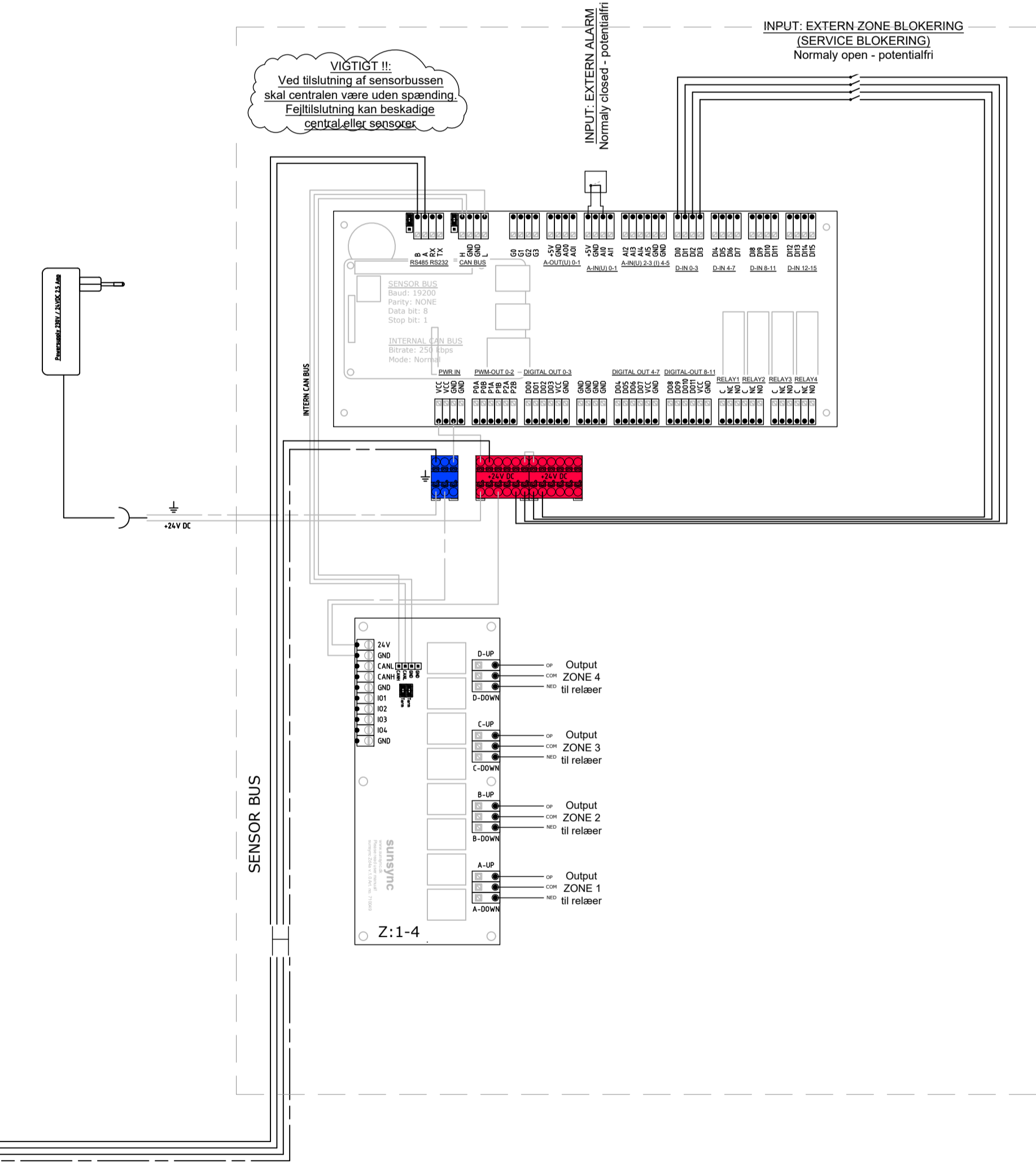


		Forhandles af: Blendex A/S Fischer Danmark A/S Kvint Blendex AS		blendex.dk fischer-danmark.dk kvintblendex.no	
		Sag: STANDARDDIAGRAM Emne: Sunsync240 v2 (4 zoner) Diagram sensor extension box	Mål: — Dato: 02.01.20 Sign.: pc	Revision: A: B: C: D: E:	Sags.nr.: Tegn.nr.: V2-240 03

SUNSYNC SENSOR
EXTENSION BOX v2



SUNSYNC 240 Central v2



Kabel type A:	min. 3x15 mm ²
Kabel type B:	min. 2x0.8 mm
Kabel type C:	min. 3x0.8 mm
Kabel type D:	min. 2x0.8 mm (skærmet + parsnøet)
Kabel type H:	min. 4x0.8 mm (skærmet + parsnøet)
Anbefaling:	Certificeret KNX kabel for type C-D-H

Data:

1. Spænding: 230V./ 10A 50Hz
2. Styrespænding: Svagstrøm IB signal
3. Motorudgang max. 250V. / 3,15 Amp pr. udgang
4. Temperaturområde: 0 - 40°C (monteres indendørs)

NB:

Motorer må ikke parrallelkobles!
Kun een motor pr. udgang!

HUSK at kontrollere indstilling af switches!!

Switch S1				
Mode	1	2	3	4
SunSync	OFF	OFF	OFF	OFF
Vestam.	OFF	OFF	OFF	ON

Gruppetryk evt. videre til næste relæ

BUS

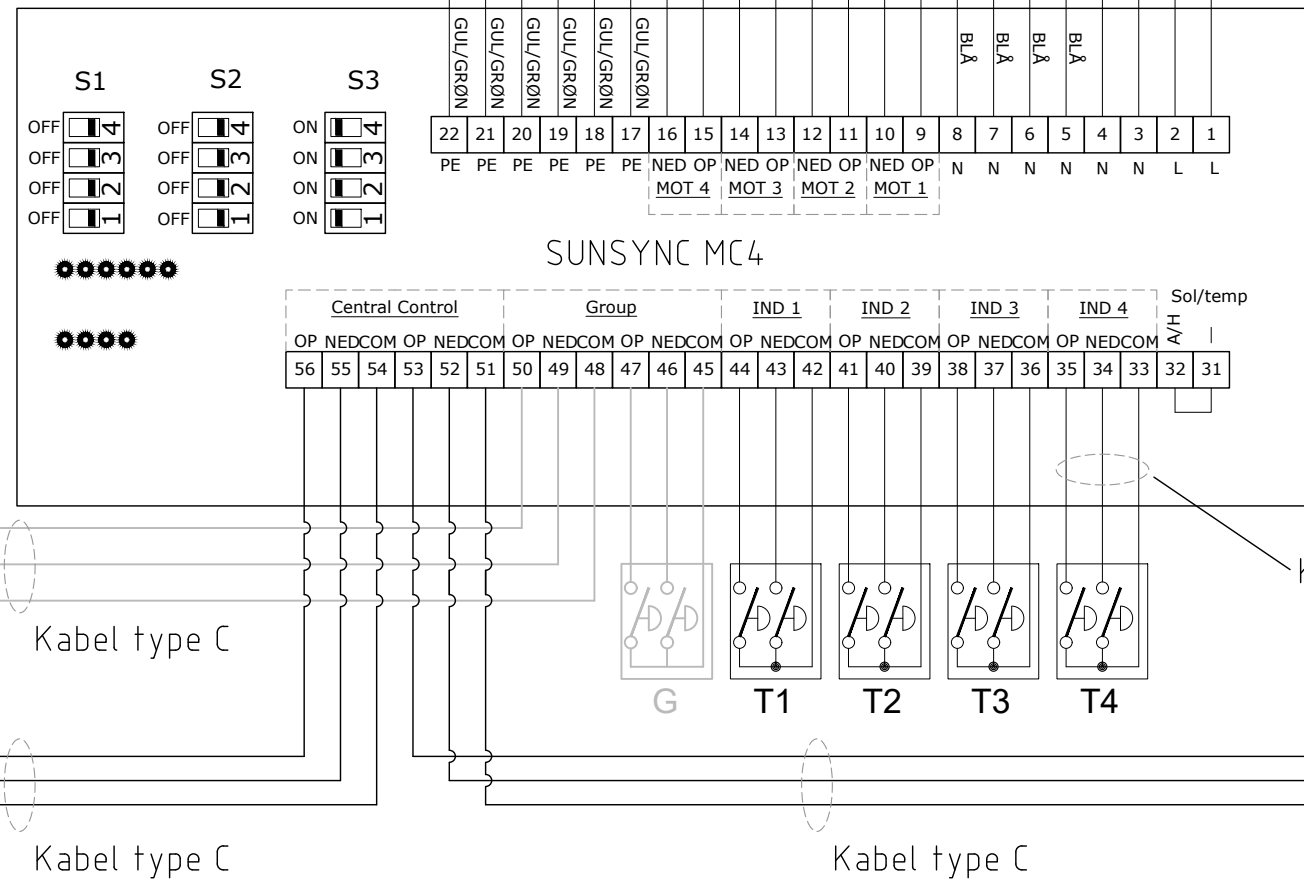
FORSYNING
230v AC
10A - 50Hz

PE
N
L

Kabel type A

PE
N
L

FORSYNING evt.
videre til næste
relæ



Kabel type C

Kabel type C

Kabel type C

Kabel type C

BUS evt. videre til næste relæ

Kabel type A:	min. 3x1.5 mm ²
Kabel type B:	min. 2x0.8 mm
Kabel type C:	min. 3x0.8 mm
Kabel type D:	min. 2x0.8 mm (skærmet + parsnoet)
Kabel type H:	min. 4x0.8 mm (skærmet + parsnoet)
Anbefaling:	Certificeret KNX kabel for type C+D+H

sunsync™

Forhandles af:
Blendex A/S
Fischer Danmark A/S
Kvint|Blendex AS

blendex.dk
fischer-danmark.dk
kvintblendex.no

Sag: STANDARDDIAGRAM

Emne:

Tilslutningsdiagram Sunsync MC4

Mål: —

Dato: 02.01.20

Sign.: pc

Revision:

A:

B:

C:

D:

E:

Sags.nr.:

Tegn.nr.:

V2-MC4-01

Data:

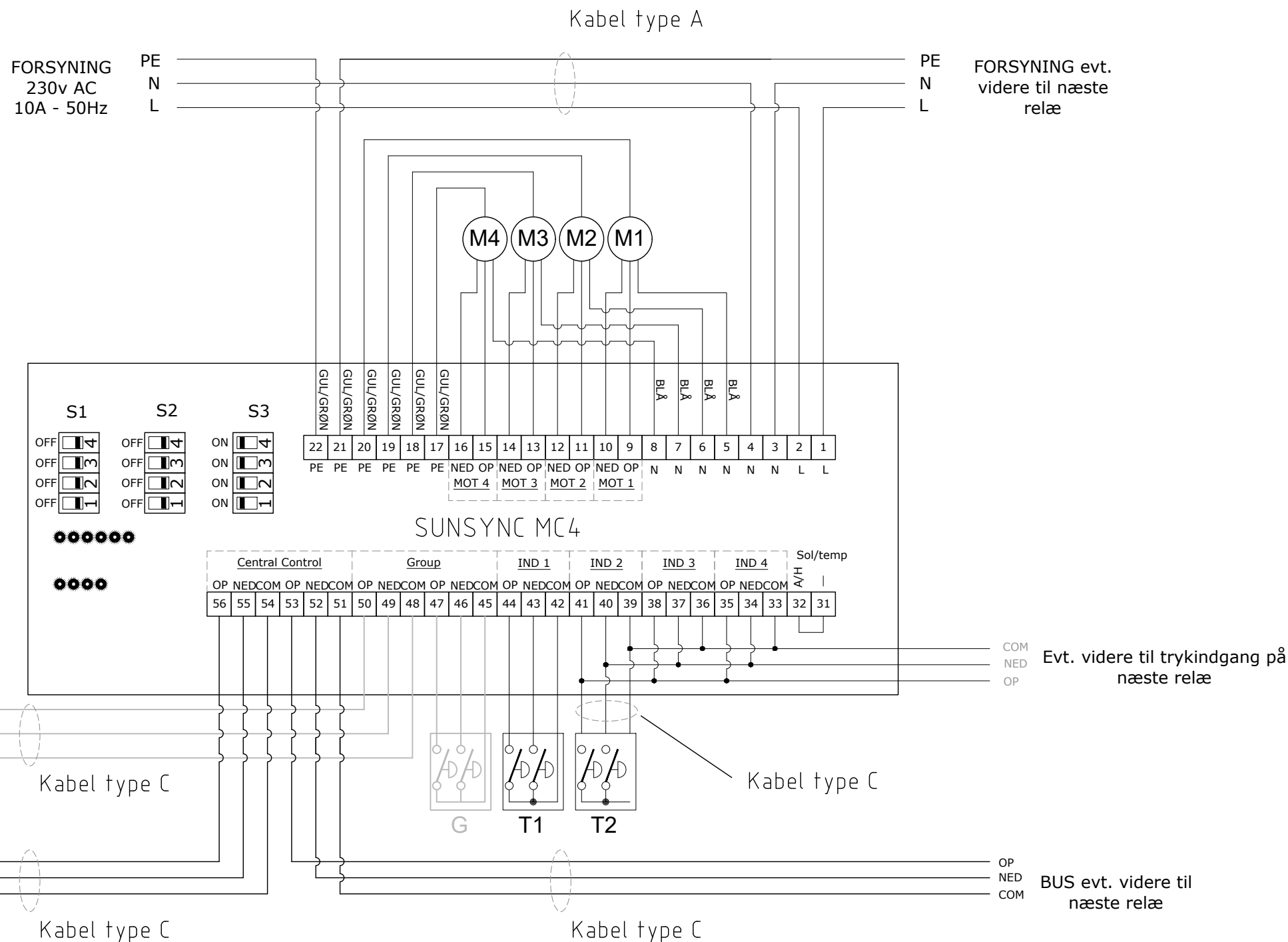
1. Spænding: 230V./ 10A 50Hz
2. Styrespænding: Svagstrøm IB signal
3. Motorudgang max. 250V. / 3,15 Amp pr. udgang
4. Temperaturområde: 0 - 40°C (monteres indendørs)

NB:

Motorer må ikke parrallelkobles!
Kun en motor pr. udgang!

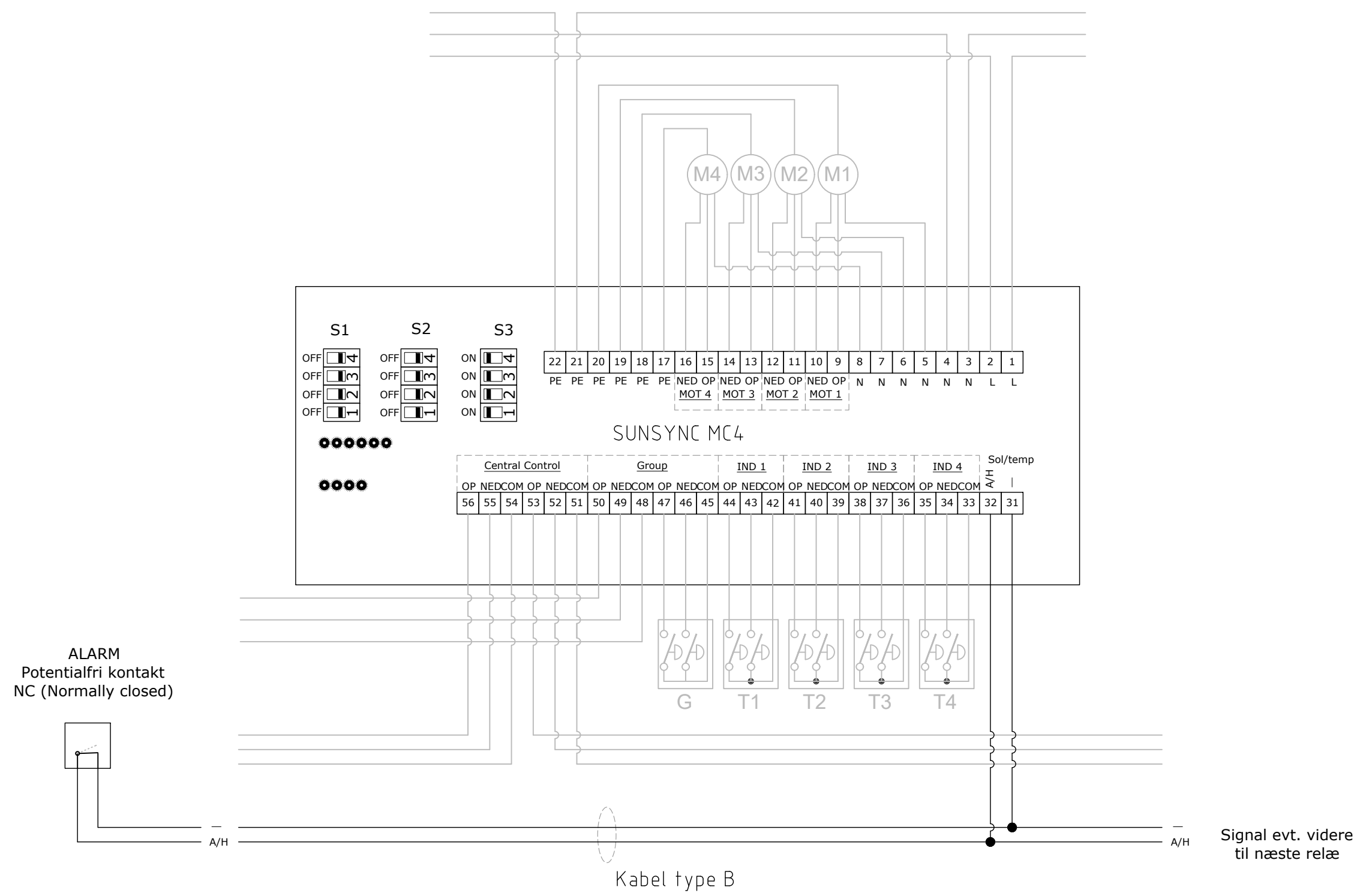
HUSK at kontrollere indstilling af switches!!

Switch S1				
Mode	1	2	3	4
SunSync	OFF	OFF	OFF	OFF
Vestam.	OFF	OFF	OFF	ON



Kabel type A:	min. 3x1.5 mm ²
Kabel type B:	min. 2x0.8 mm
Kabel type C:	min. 3x0.8 mm
Kabel type D:	min. 2x0.8 mm (skærmet + parsnoet)
Kabel type H:	min. 4x0.8 mm (skærmet + parsnoet)
Anbefaling:	Certificeret KNX kabel for type C+D+H

		Forhandles af: Blendex A/S Fischer Danmark A/S Kvint Blendex AS		blendex.dk fischer-danmark.dk kvintblendex.no	
		Sag: STANDARDDIAGRAM		Revision:	
Emne: Tilslutningsdiagram Sunsync MC4 Flere motorer for samme betjeningstryk		Mål: — Dato: 02.01.20 Sign.: pc		Sags.nr.: Tegn.nr.: V2-MC4-02	



Kabel type A:	min. 3x1.5 mm ²
Kabel type B:	min. 2x0.8 mm
Kabel type C:	min. 3x0.8 mm
Kabel type D:	min. 2x0.8 mm (skærmet + parsnoet)
Kabel type H:	min. 4x0.8 mm (skærmet + parsnoet)
Anbefaling:	Certificeret KNX kabel for type C+D+H

		Forhandles af: Blendex A/S Fischer Danmark A/S Kvint Blendex AS		blendex.dk fischer-danmark.dk kvintblendex.no	
		Sag: STANDARDDIAGRAM		Revision:	
Emne: Tilslutning af ext. brandsignal til MC4		Mål: —		A: B: C: D: E:	
		Dato: 02.01.20		Sags.nr.:	
		Sign.: pc		Tegn.nr.: V2-MC4-03	

Data:

1. Spænding: 230V./ 10A 50Hz
2. Styrespænding: Svagstrøm IB signal
3. Motorudgang max. 250V. / 3,15 Amp pr. udgang
4. Temperaturområde: 0 - 40°C (monteres indendørs)

NB:

Motorer må ikke parrallelkobles!
Kun een motor pr. udgang!

HUSK at kontrollere indstilling af switches!!

Switch S1				
Mode	1	2	3	4
SunSync	OFF	OFF	OFF	OFF
Vestam.	OFF	OFF	OFF	ON

Relækort VRS

BUS

Kabel type C

Kabel type A

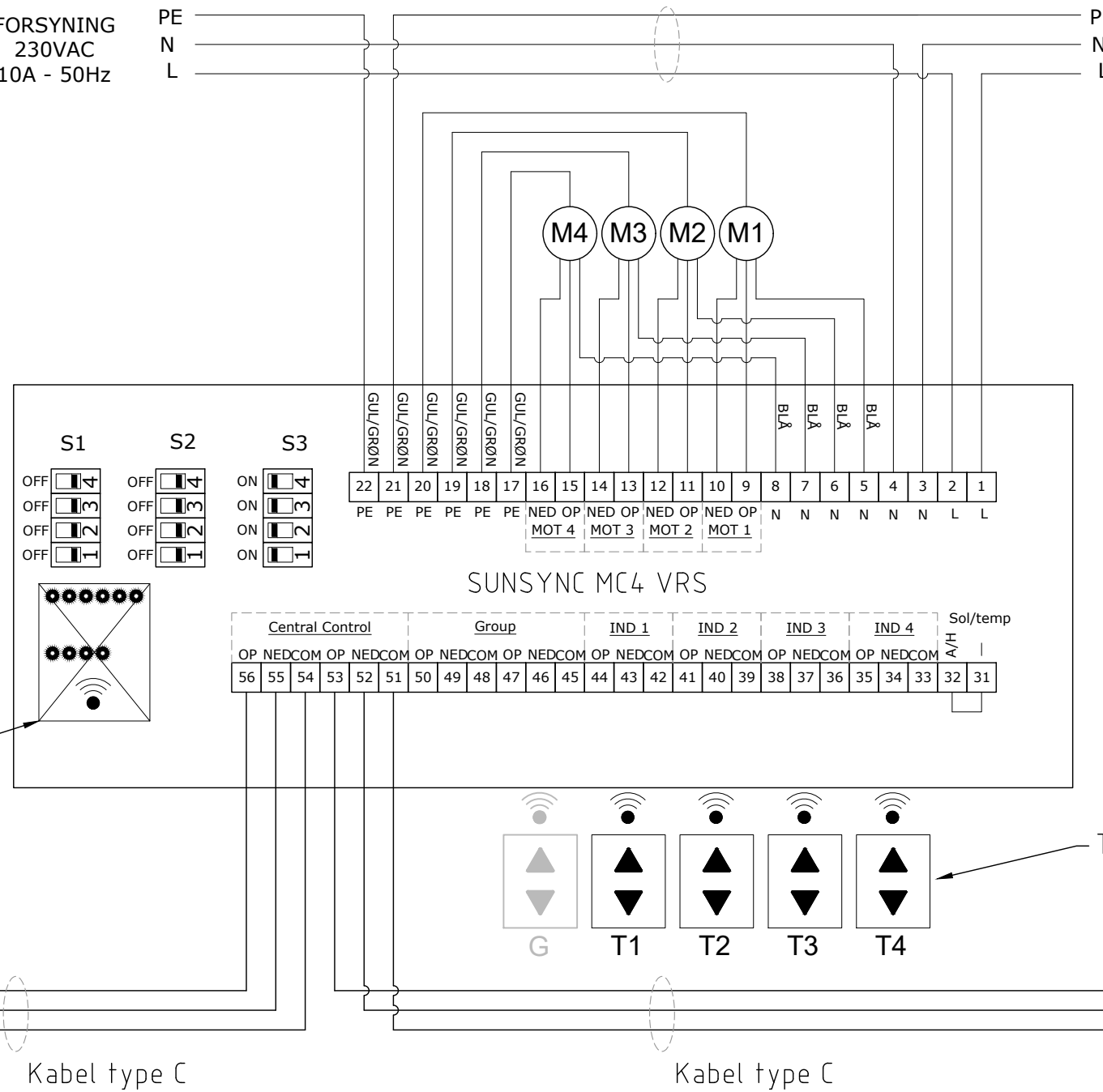
FORSYNING
230VAC
10A - 50Hz

PE
N
L

FORSYNING evt.
videre til næste
relæ

Trådløse tryk type Vestamatic VRS

BUS evt. videre til
næste relæ



Kabel type A:	min. 3x1.5 mm ²
Kabel type B:	min. 2x0.8 mm
Kabel type C:	min. 3x0.8 mm
Kabel type D:	min. 2x0.8 mm (skærmet + parsnoet)
Kabel type H:	min. 4x0.8 mm (skærmet + parsnoet)
Anbefaling:	Certificeret KNX kabel for type C+D+H

sunsync™

Forhandles af:
Blendex A/S
Fischer Danmark A/S
Kvint|Blendex AS

blendex.dk
fischer-danmark.dk
kvintblendex.no

Sag: STANDARDDIAGRAM

Emne:
Tilslutningsdiagram Sunsync MC4 VRS
med trådløse betjeningstryk

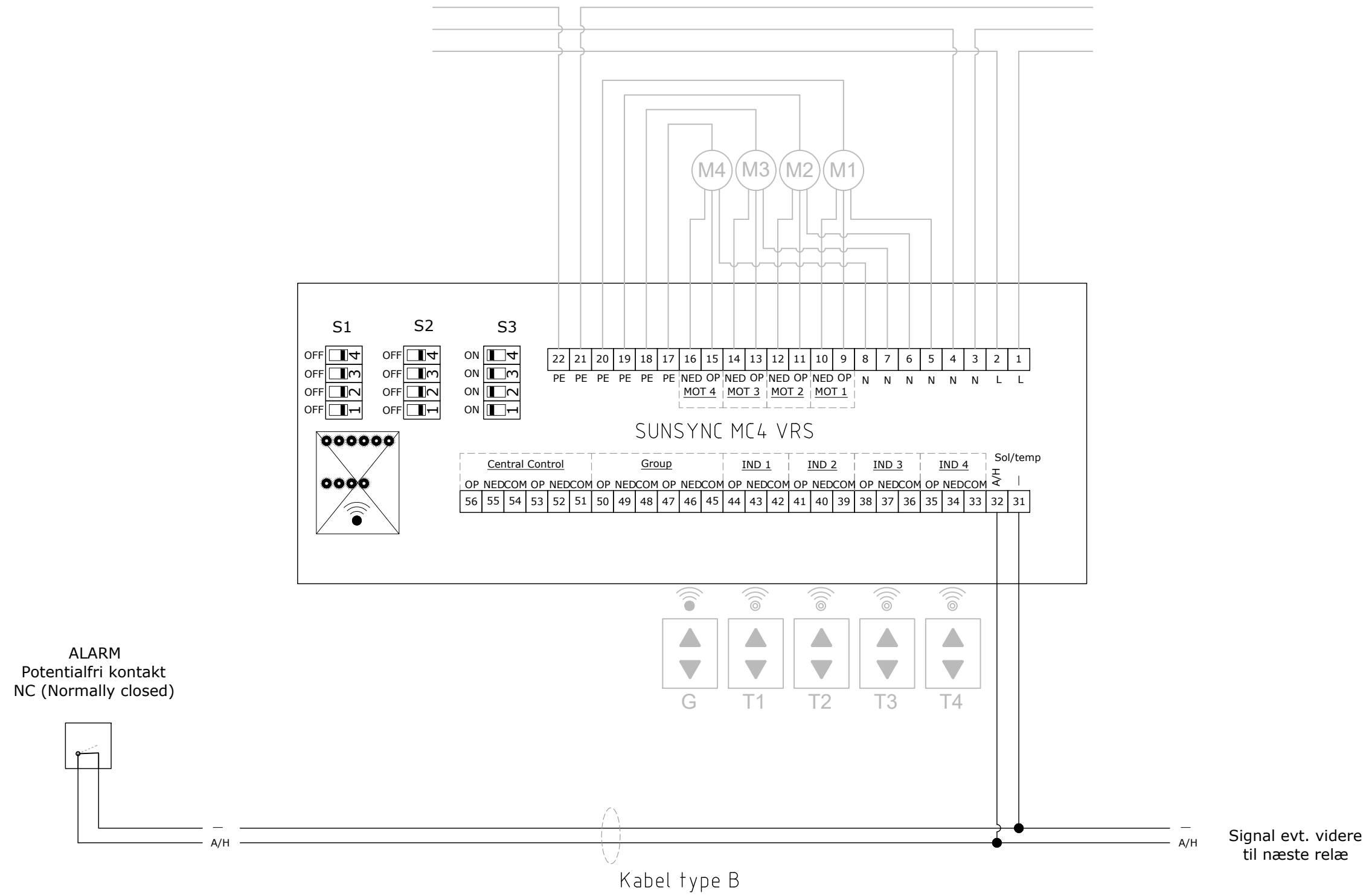
Mål: —
Dato: 02.01.20
Sign.: pc

Revision:
A:
B:
C:
D:
E:

Sags.nr.:

Tegn.nr.:

V2-MC4-04



Kabel type A:	min. 3x1.5 mm ²
Kabel type B:	min. 2x0.8 mm
Kabel type C:	min. 3x0.8 mm
Kabel type D:	min. 2x0.8 mm (skærmet + parsnoet)
Kabel type H:	min. 4x0.8 mm (skærmet + parsnoet)
Anbefaling:	Certificeret KNX kabel for type C+D+H

		Forhandles af: Blendex A/S Fischer Danmark A/S Kvint Blendex AS		blendex.dk fischer-danmark.dk kvintblendex.no	
		Sag: STANDARDDIAGRAM		Revision:	
Emne: Tilslutning af ext. brandsignal til MC4 VRS		Mål: —		Sags.nr.:	
		Dato: 02.01.20		Tegn.nr.:	
		Sign.: pc		V2-MC4-05	