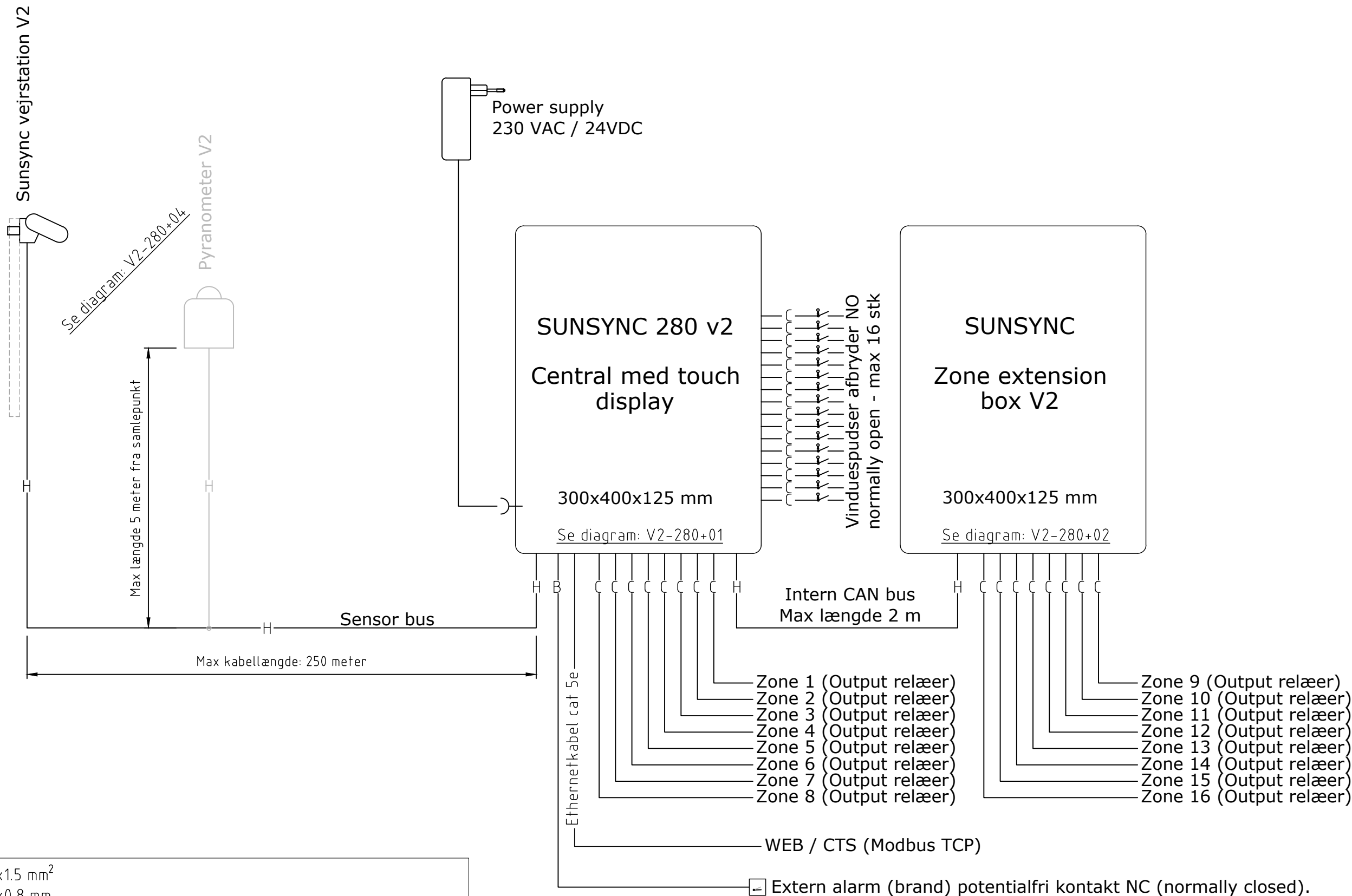


Kabel type A:	min. 3x1.5 mm ²
Kabel type B:	min. 2x0.8 mm
Kabel type C:	min. 3x0.8 mm
Kabel type D:	min. 2x0.8 mm (skærmet + parsnoet)
Kabel type H:	min. 4x0.8 mm (skærmet + parsnoet)
Anbefaling:	Certificeret KNX kabel for type C+D+H

Relæbokse, sensor extension box og central skal forsynes fra egne grupper.
Installationen skal udføres i.h.t. til maskindirektivet.

sunsync ™		Forhandles af: Blendex A/S Fischer Danmark A/S Kvint Blendex AS	blendex.dk fischer-danmark.dk kvintblendex.no
Sag: STANDARDDIAGRAM		Revision:	Sags.nr.:
Emne:	Mål: -	A:	
Sunsync280+ v2 (16 zoner)	Dato: 02.01.20	B:	
med sensor extension box og pyranometer	Sign.: pc	C:	Tegn.nr.:
		D:	V2-280+00A
		E:	

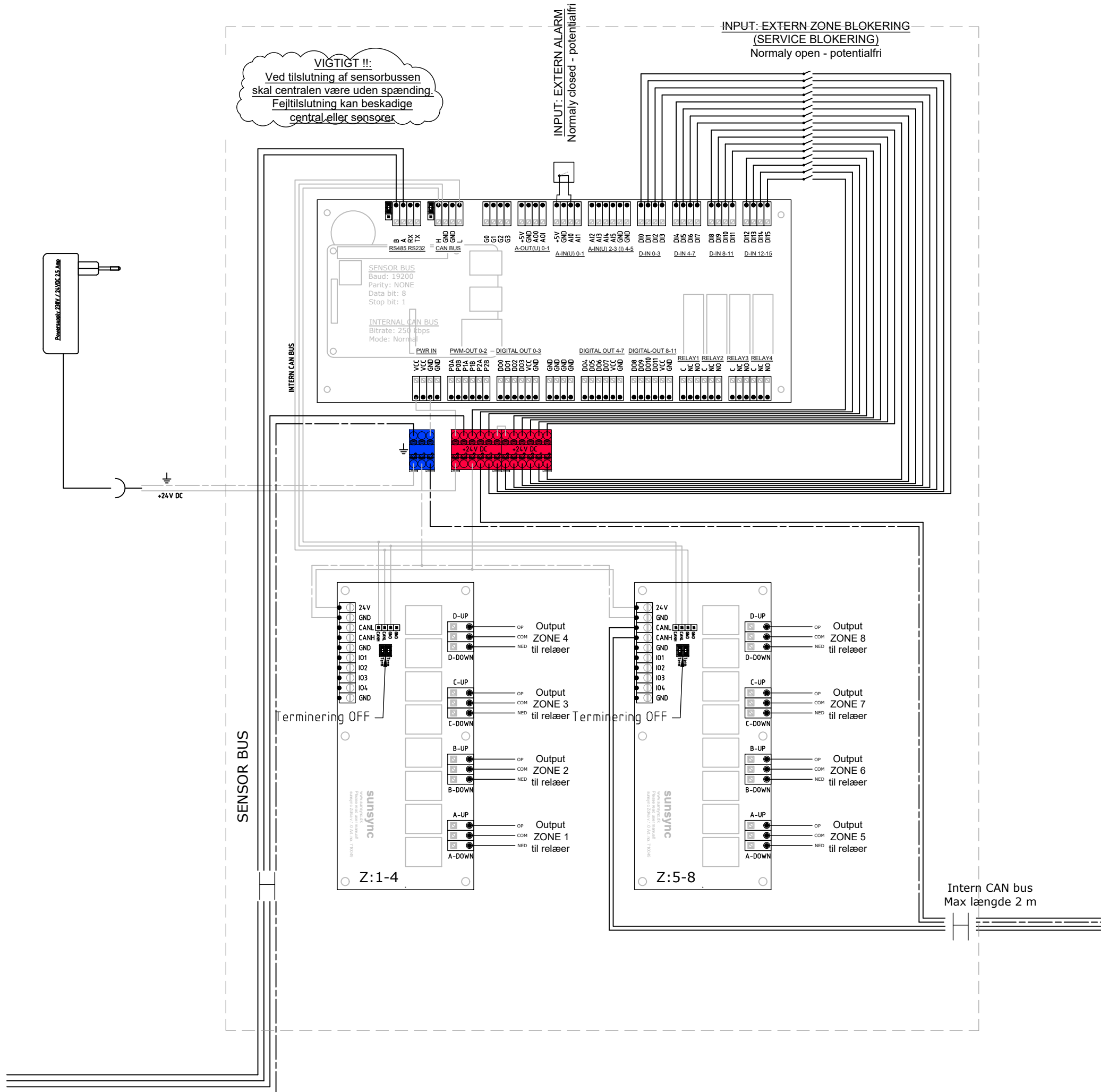


Kabel type A:	min. 3x1.5 mm ²
Kabel type B:	min. 2x0.8 mm
Kabel type C:	min. 3x0.8 mm
Kabel type D:	min. 2x0.8 mm (skærmet + parsnoet)
Kabel type H:	min. 4x0.8 mm (skærmet + parsnoet)
Anbefaling:	Certificeret KNX kabel for type C+D+H

Relæbokse og central skal forsynes fra egne grupper.
Installationen skal udføres i.h.t. til maskindirektivet.

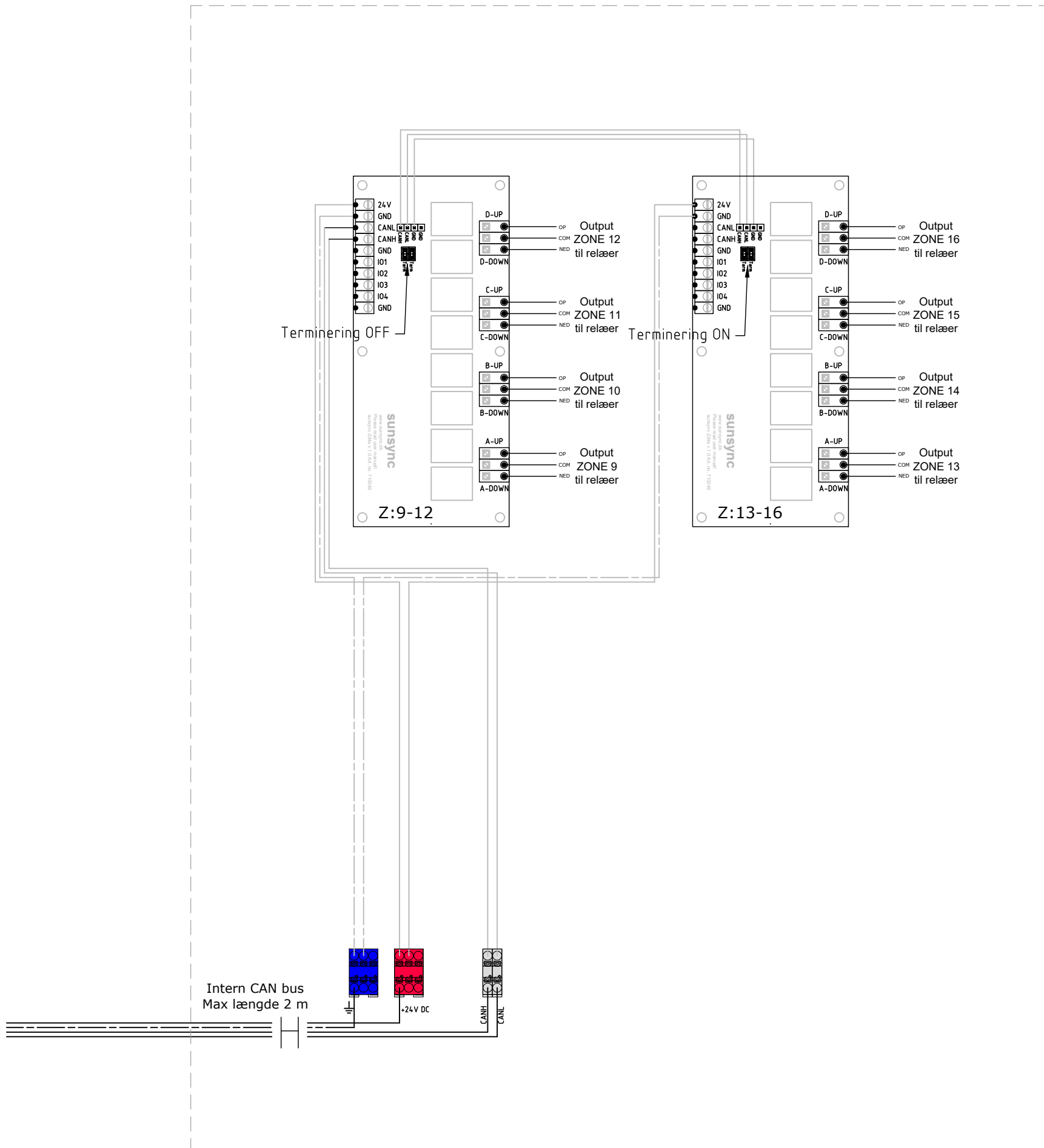
sunsync ™		Forhandles af: Blendex A/S Fischer Danmark A/S Kvint Blendex AS	blendex.dk fischer-danmark.dk kvintblendex.no
Sag: STANDARDDIAGRAM		Revision:	Sags.nr.:
Emne: Sunsync280+ v2 (16 zoner)		Mål: —	A:
		Dato: 02.01.20	B:
		Sign.: pc	C:
			D:
			E:
			Tegn.nr.: V2-280+00A

SUNSYNC 280 Central v2



		Forhandles af: Blendex A/S Fischer Danmark A/S Kvint Blendex AS		blendex.dk fischer-danmark.dk kvintblendex.no	
		Sag: STANDARDDIAGRAM Emne: Sunsync280+ v2 (16 zoner) Diagram for sentral		Revision: A: B: C: D: E:	
Mål: — Dato: 02.01.20 Sign: pc		Tegn.nr.: V2-280+01		Sags.nr.:	

SUNSYNC ZONE EXTENSION BOX v2



sunsync™

Forhandles af:
 Blendex A/S
 Fischer Danmark A/S
 Kvint|Blendex AS

blendex.dk
 fischer-danmark.dk
 kvintblendex.no

Sag: STANDARDDIAGRAM

Revision: Sags.nr.:

Emne:
 Sunsync280+ v2 (16 zoner)
 Diagram for zone extension box

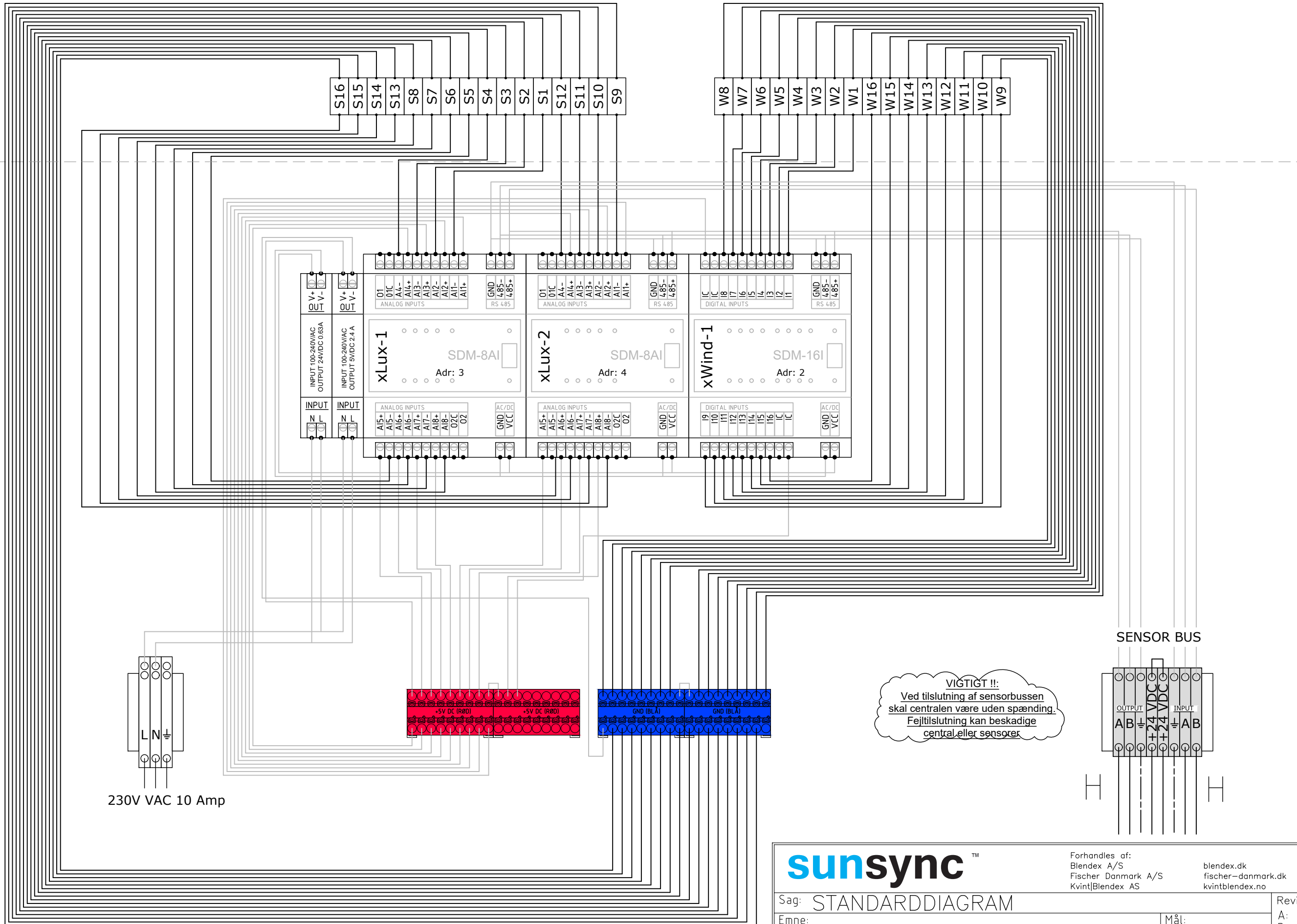
Mål: —
 Dato: 02.01.20
 Sign.: pc

A:
 B:
 C:
 D:
 E:

Tegn.nr.:
V2-280+02

Solsensor S1 til S16 - kabel type D - max længde 100 m

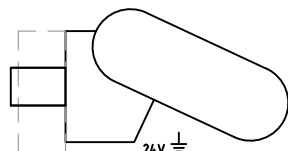
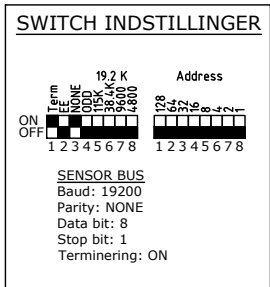
Vindsensor W1 til W16 - kabel type D - max længde 100 m



VIGTIGT !!:
 Ved tilslutning af sensorbussen skal centralen være uden spænding. Fejltilslutning kan beskadige central eller sensorer

		Forhandles af: Blendex A/S Fischer Danmark A/S Kvint Blendex AS		blendex.dk fischer-danmark.dk kvintblendex.no	
		Sag: STANDARDDIAGRAM Emne: Sunsync280+ v2 (16 zoner) Diagram sensor extension box	Mål: — Dato: 02.01.20 Sign.: pc	Revision: A: B: C: D: E:	Sags.nr.: Tegn.nr.: V2-280+03

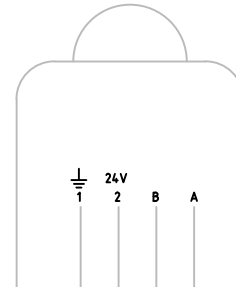
VEJRSTATION v2
 Type: P03/3-Modbus-GPS
 Adr: 1



VIGTIGT !!:
 Ved tilslutning af sensorbussen skal centralen være uden spænding. Fejltilslutning kan beskadige central eller sensorer.

Extra tilbehør

PYRANOMETER v2
 Type: SR05-D1A3
 Adr: 99



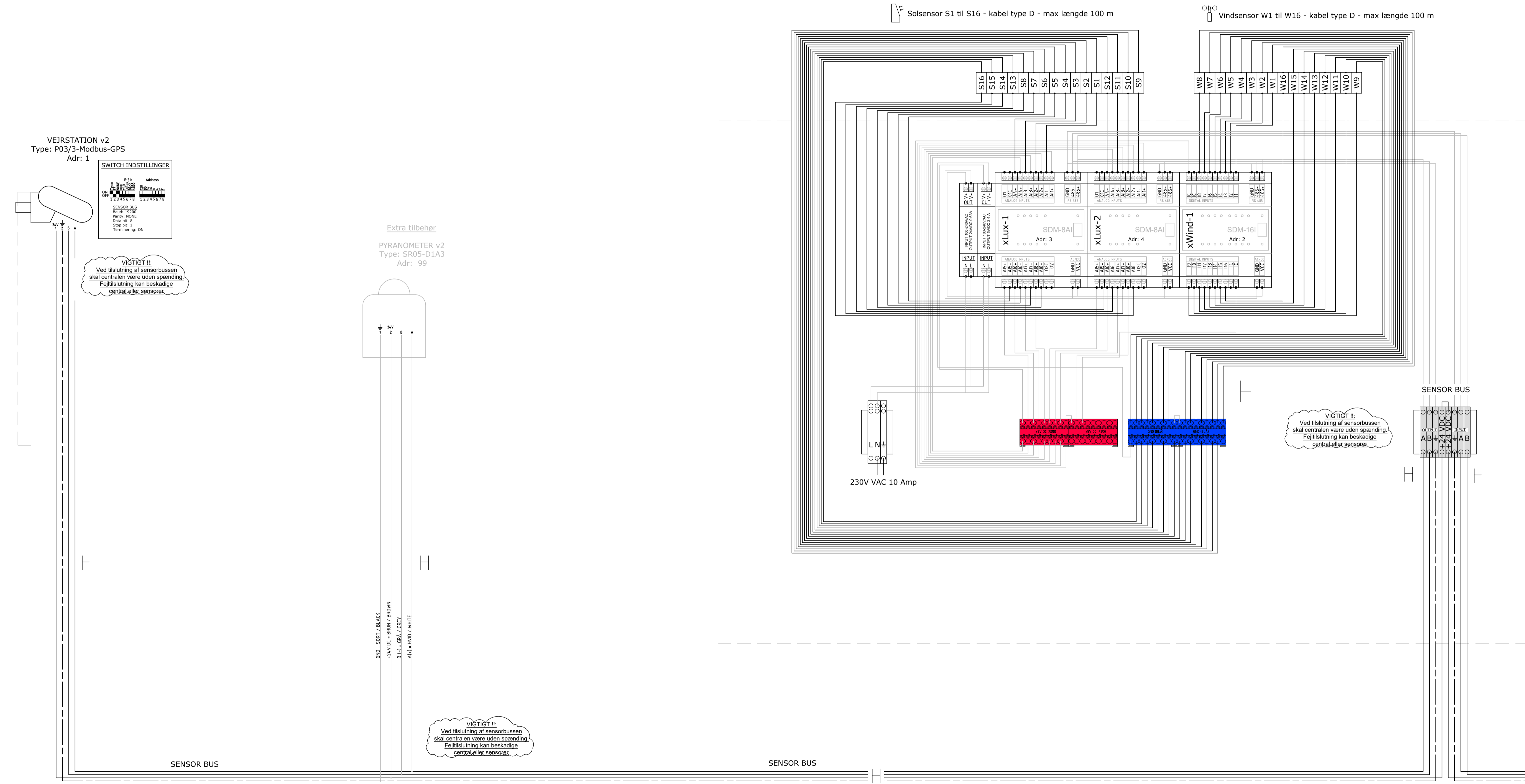
GND = SORT / BLACK
 +24V DC = BRUN / BROWN
 B (-) = GRÅ / GREY
 A(+) = HVID / WHITE

VIGTIGT !!:
 Ved tilslutning af sensorbussen skal centralen være uden spænding. Fejltilslutning kan beskadige central eller sensorer.

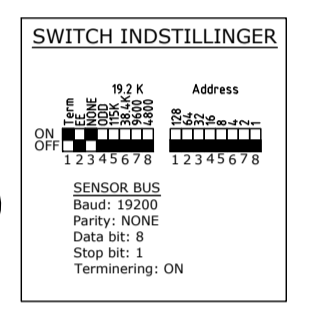
SENSOR BUS

		Forhandles af: Blendex A/S Fischer Danmark A/S Kvint Blendex AS		blendex.dk fischer-danmark.dk kvintblendex.no	
		Sag: STANDARDDIAGRAM		Revision:	
Emne: Sunsync280+ v2 (16 zoner) Diagram pyranometer og vejrstation		Mål: — Dato: 02.01.20 Sign.: pc		Sags.nr.: Tegn.nr.: V2-280+04	

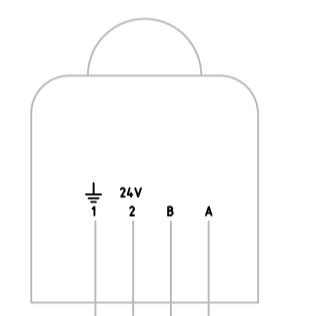
SUNSYNC SENSOR
EXTENSION BOX v2



VEJSTATION v2
Type: P03/3-MoBus-GPS
Adr: 1



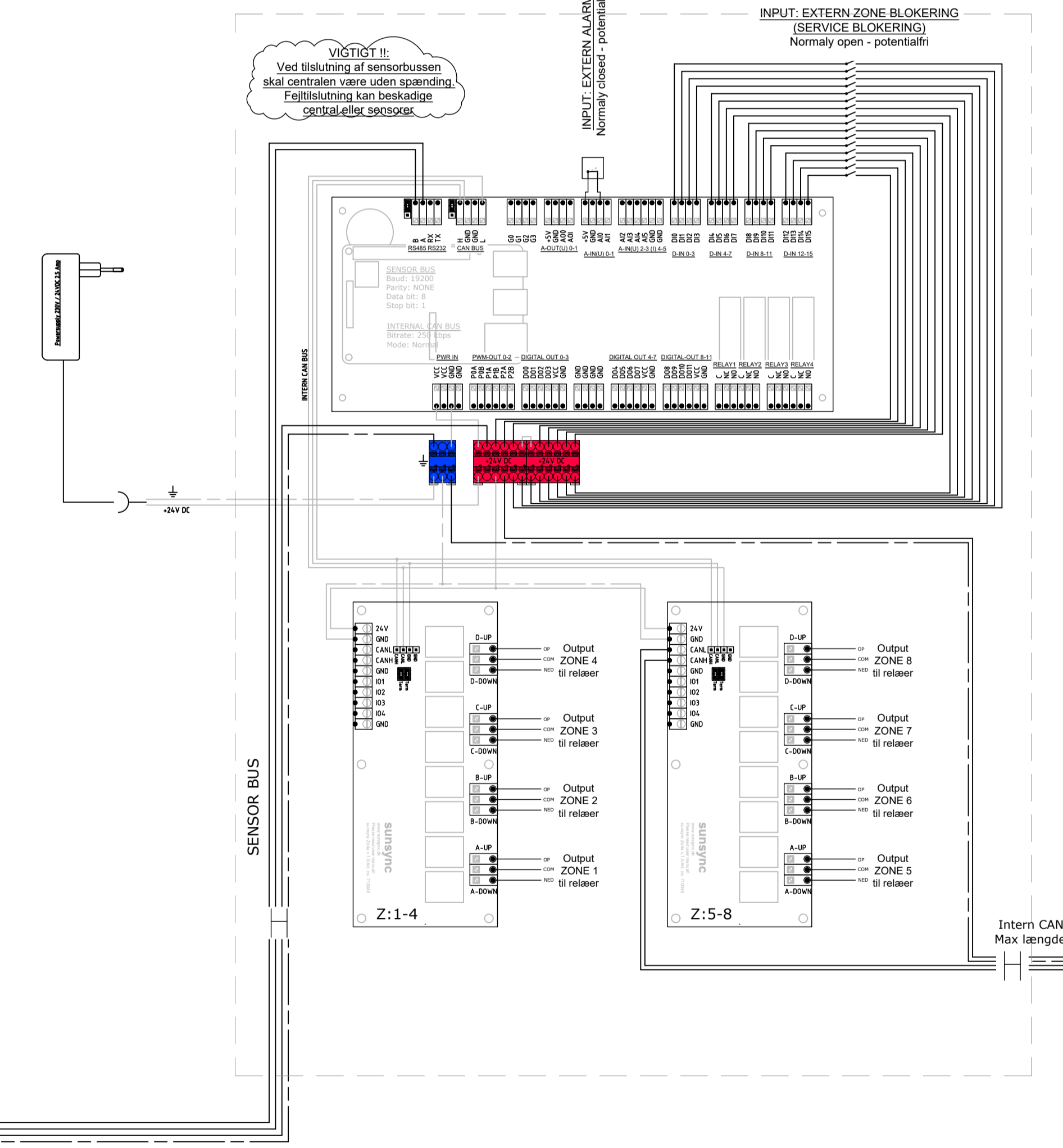
Extra tilbehør
PYRANOMETER v2
Type: SR05-D1A3
Adr: 99



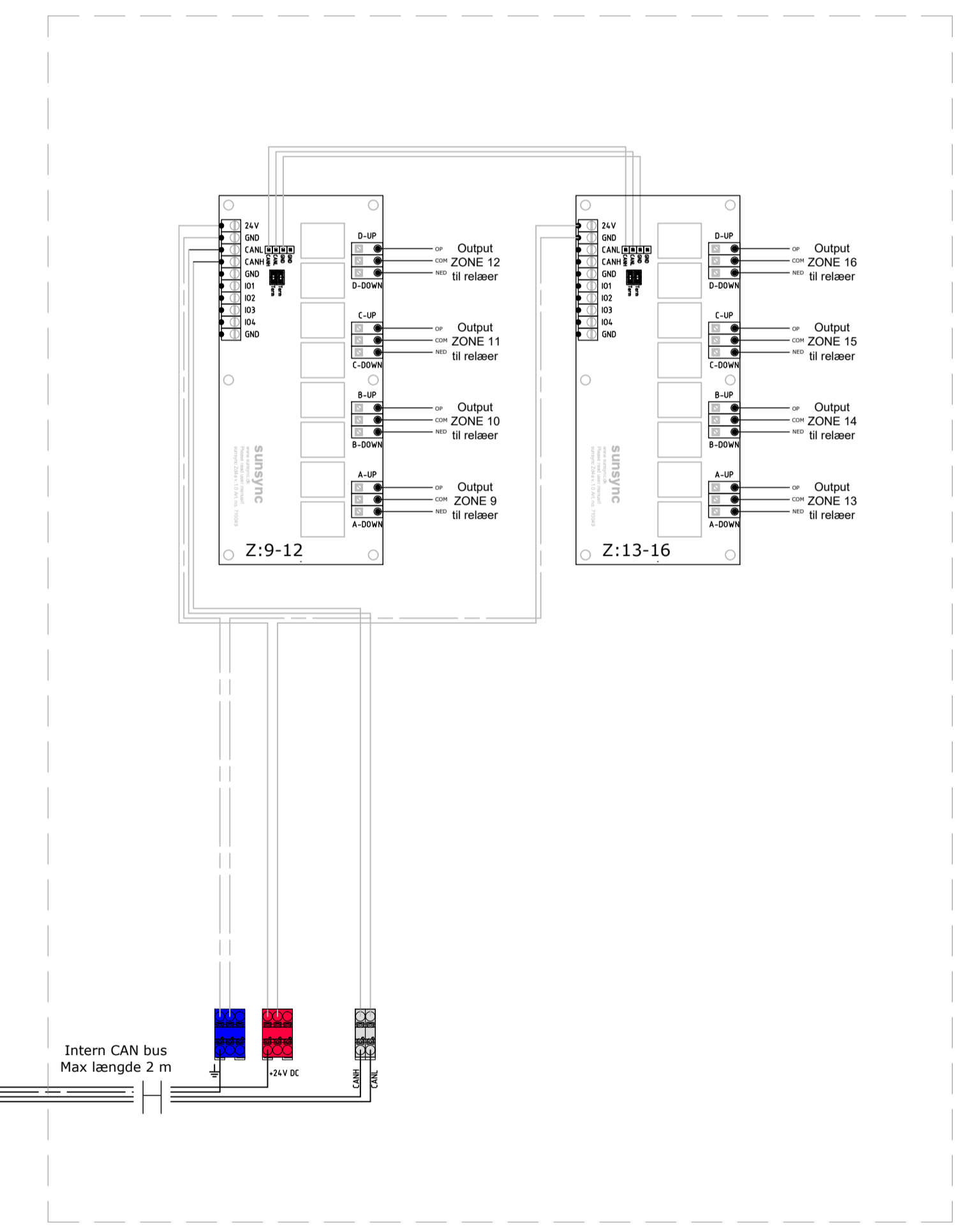
0,05 GREY / BLACK
0,15 VIOLET / BROWN
0,25 BLUE / GREY
0,35 RED / WHITE

VIGTIGT!!
Ved tilslutning af sensorbusen skal centralen være uden spænding. Fejlsikring kan beskadige sensorerne.

SUNSYNC 280 Central v2



SUNSYNC ZONE
EXTENSION BOX v2



Kabel type A:	min. 3x15 mm ²
Kabel type B:	min. 2x0,8 mm
Kabel type C:	min. 3x0,8 mm
Kabel type D:	min. 2x0,8 mm (skærmet + parsnet)
Kabel type H:	min. 4x0,8 mm (skærmet + parsnet)
Anbefaling:	Certificeret KNX kabel for type C-D-H

- Data:
1. Spænding: 230V./ 10A 50Hz
 2. Styrespænding: Svagstrøm IB signal
 3. Motorudgang max. 250V. / 3,15 Amp pr. udgang
 4. Temperaturområde: 0 - 40°C (monteres indendørs)

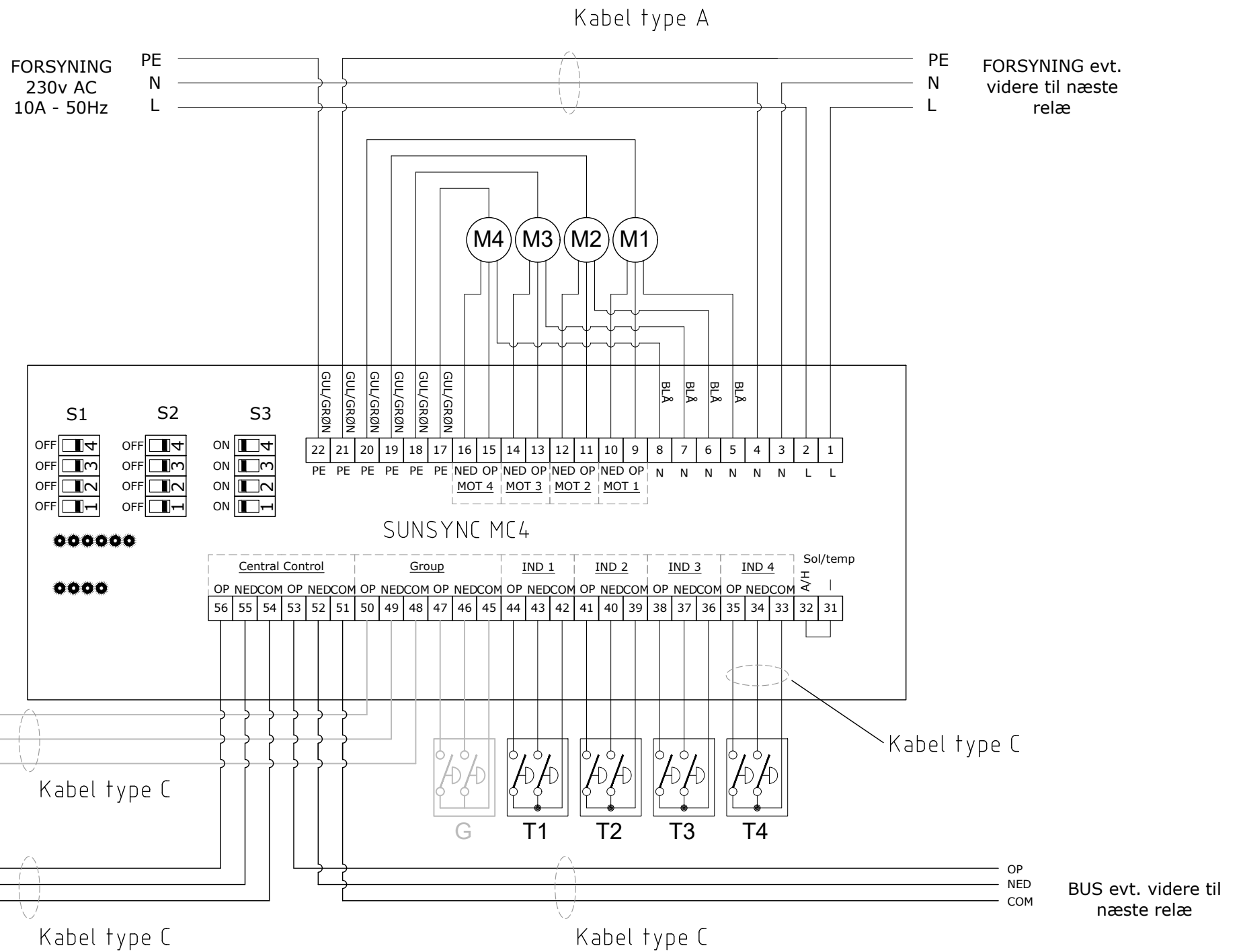
NB:
 Motorer må ikke parrallelkobles!
 Kun een motor pr. udgang!

HUSK at kontrollere indstilling af switches!!

Switch S1				
Mode	1	2	3	4
SunSync	OFF	OFF	OFF	OFF
Vestam.	OFF	OFF	OFF	ON

Gruppetryk evt. videre til næste relæ

BUS



Kabel type A:	min. 3x1.5 mm ²
Kabel type B:	min. 2x0.8 mm
Kabel type C:	min. 3x0.8 mm
Kabel type D:	min. 2x0.8 mm (skærmet + parsnoet)
Kabel type H:	min. 4x0.8 mm (skærmet + parsnoet)
Anbefaling:	Certificeret KNX kabel for type C+D+H

sunsync™

Forhandles af:
 Blendex A/S
 Fischer Danmark A/S
 Kvint|Blendex AS

blendex.dk
 fischer-danmark.dk
 kvintblendex.no

Sag: STANDARDDIAGRAM

Emne:
 Tilslutningsdiagram Sunsync MC4

Mål: —
 Dato: 02.01.20
 Sign.: pc

Revision: Sags.nr.:

A:
 B:
 C:
 D:
 E: Tegnr.:
 V2-MC4-01

Data:

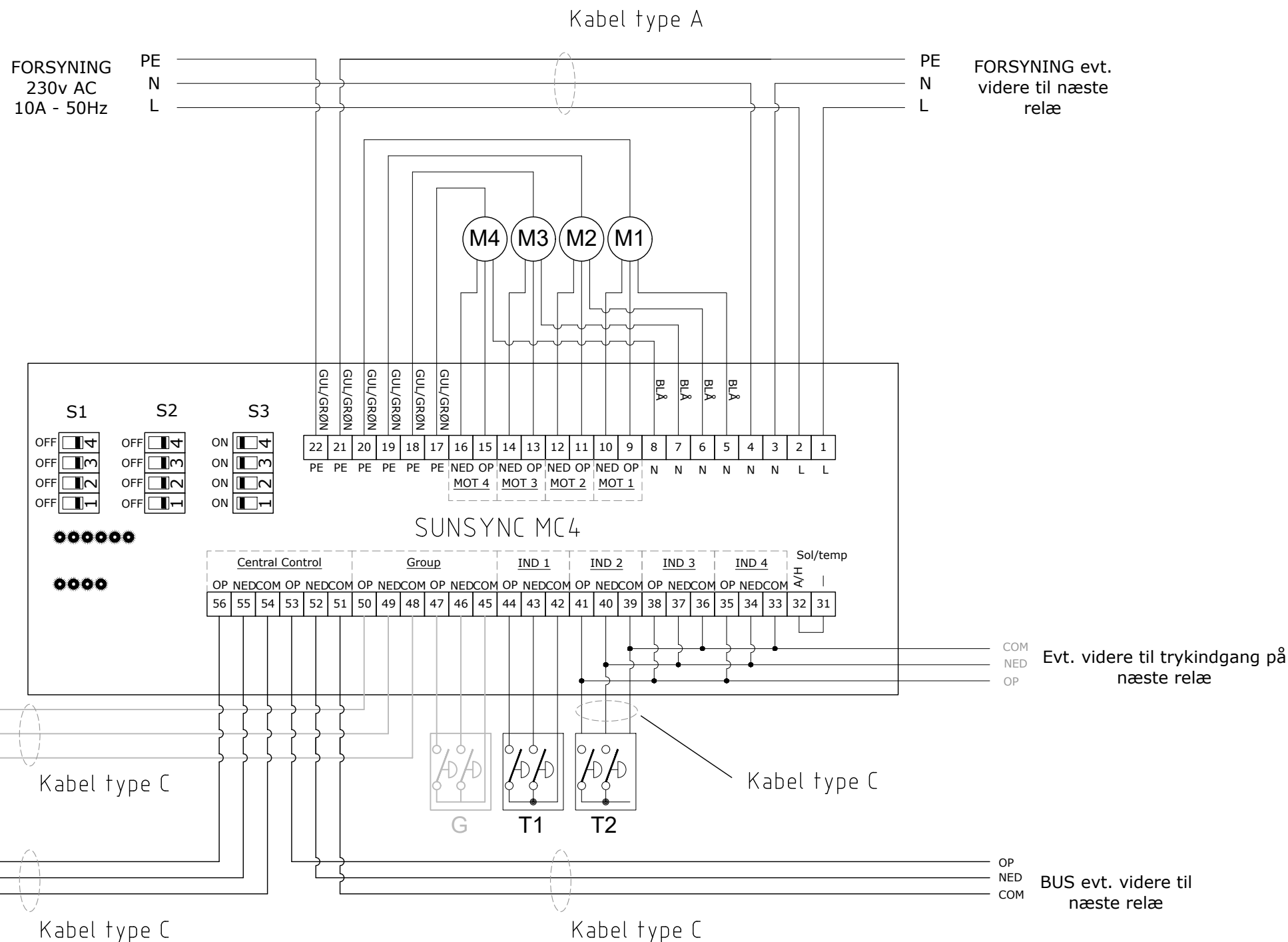
1. Spænding: 230V./ 10A 50Hz
2. Styrespænding: Svagstrøm IB signal
3. Motorudgang max. 250V. / 3,15 Amp pr. udgang
4. Temperaturområde: 0 - 40°C (monteres indendørs)

NB:

Motorer må ikke parrallelkobles!
Kun een motor pr. udgang!

HUSK at kontrollere indstilling af switches!!

Switch S1				
Mode	1	2	3	4
SunSync	OFF	OFF	OFF	OFF
Vestam.	OFF	OFF	OFF	ON



Kabel type A:	min. 3x1.5 mm ²
Kabel type B:	min. 2x0.8 mm
Kabel type C:	min. 3x0.8 mm
Kabel type D:	min. 2x0.8 mm (skærmet + parsnoet)
Kabel type H:	min. 4x0.8 mm (skærmet + parsnoet)
Anbefaling:	Certificeret KNX kabel for type C+D+H

sunsync™

Forhandles af:
Blendex A/S
Fischer Danmark A/S
Kvint|Blendex AS

blendex.dk
fischer-danmark.dk
kvintblendex.no

Sag: STANDARDDIAGRAM

Emne:

Tilslutningsdiagram Sunsync MC4

Flere motorer for samme betjeningstryk

Mål: —

Dato: 02.01.20

Sign.: pc

Revision:

A:

B:

C:

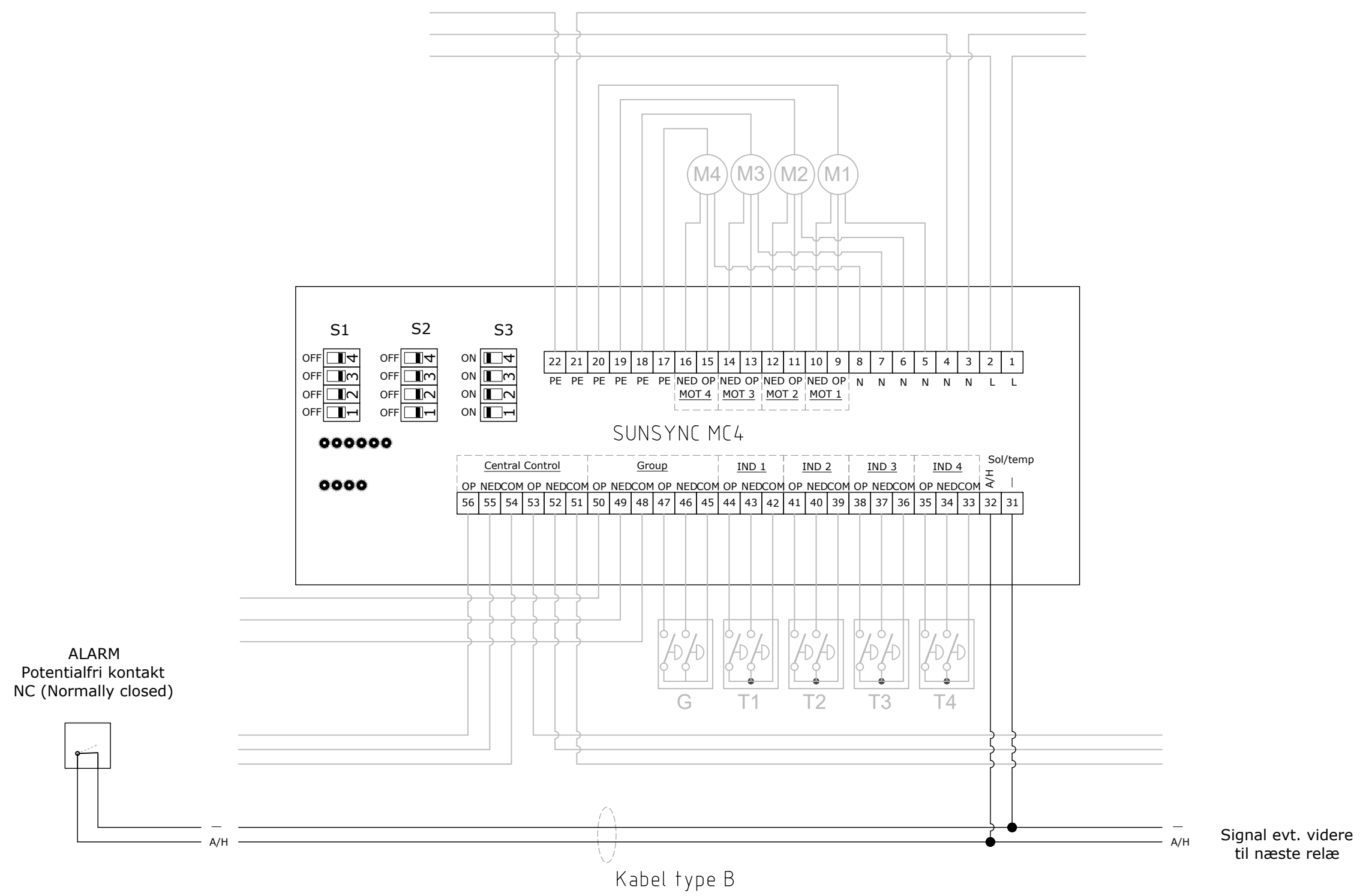
D:

E:

Sags.nr.:

Tegn.nr.:

V2-MC4-02



Kabel type A:	min. 3x1.5 mm ²
Kabel type B:	min. 2x0.8 mm
Kabel type C:	min. 3x0.8 mm
Kabel type D:	min. 2x0.8 mm (skærmet + parsnoet)
Kabel type H:	min. 4x0.8 mm (skærmet + parsnoet)
Anbefaling:	Certificeret KNX kabel for type C+D+H

		Forhandles af: Blendex A/S Fischer Danmark A/S Kvint Blendex AS		blendex.dk fischer-danmark.dk kvintblendex.no	
		Sag: STANDARDDIAGRAM		Revision:	
Emne: Tilslutning af ext. brandsignal til MC4		Mål: —		A: B: C: D: E:	
		Dato: 02.01.20		Sags.nr.:	
		Sign.: pc		Tegn.nr.: V2-MC4-03	

Data:

1. Spænding: 230V./ 10A 50Hz
2. Styrespænding: Svagstrøm IB signal
3. Motorudgang max. 250V. / 3,15 Amp pr. udgang
4. Temperaturområde: 0 - 40°C (monteres indendørs)

NB:

Motorer må ikke parrallelkobles!
Kun een motor pr. udgang!

HUSK at kontrollere indstilling af switches!!

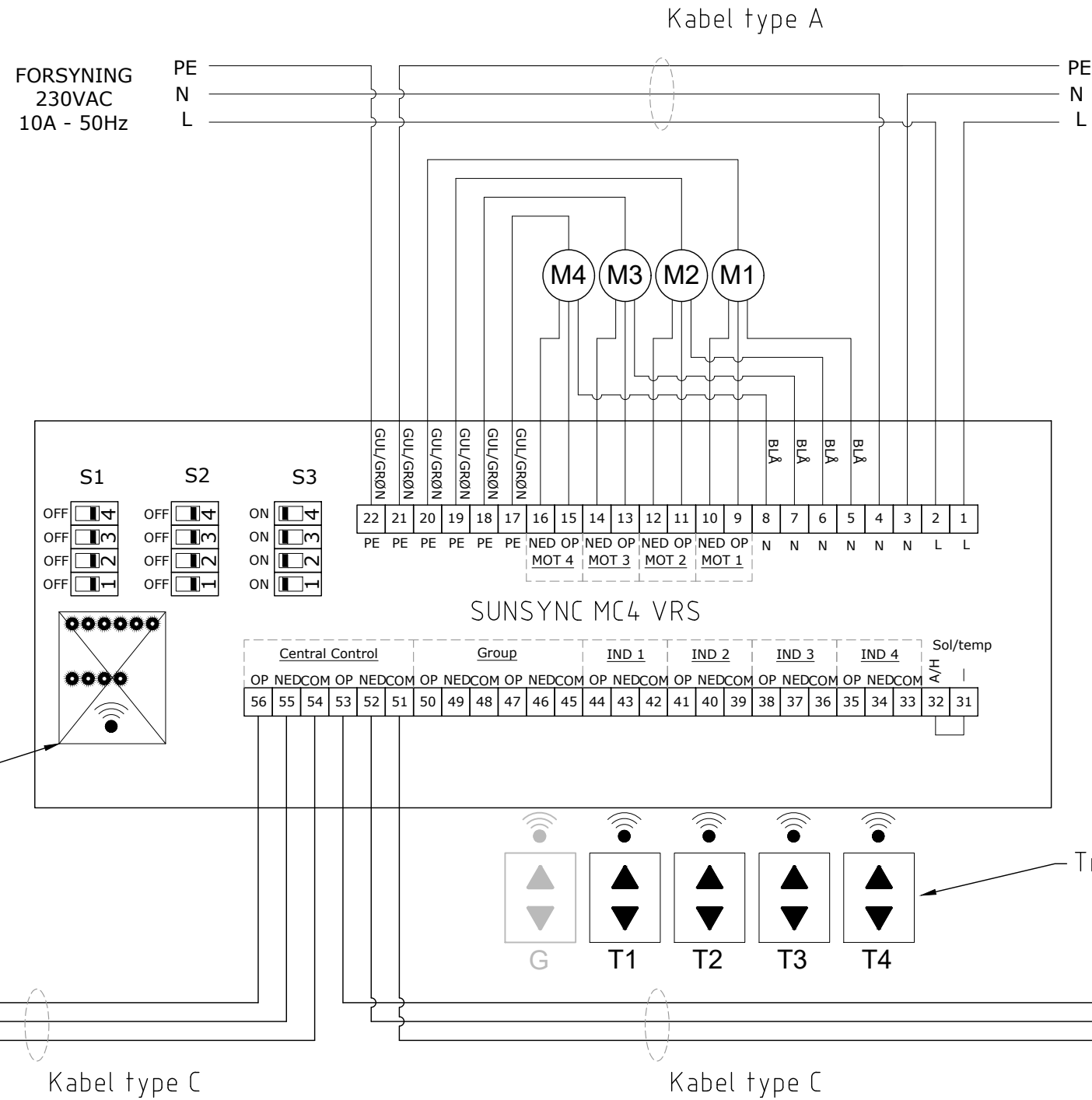
Switch S1				
Mode	1	2	3	4
SunSync	OFF	OFF	OFF	OFF
Vestam.	OFF	OFF	OFF	ON

Relækort VRS

BUS

OP
NED
COM

Kabel type C



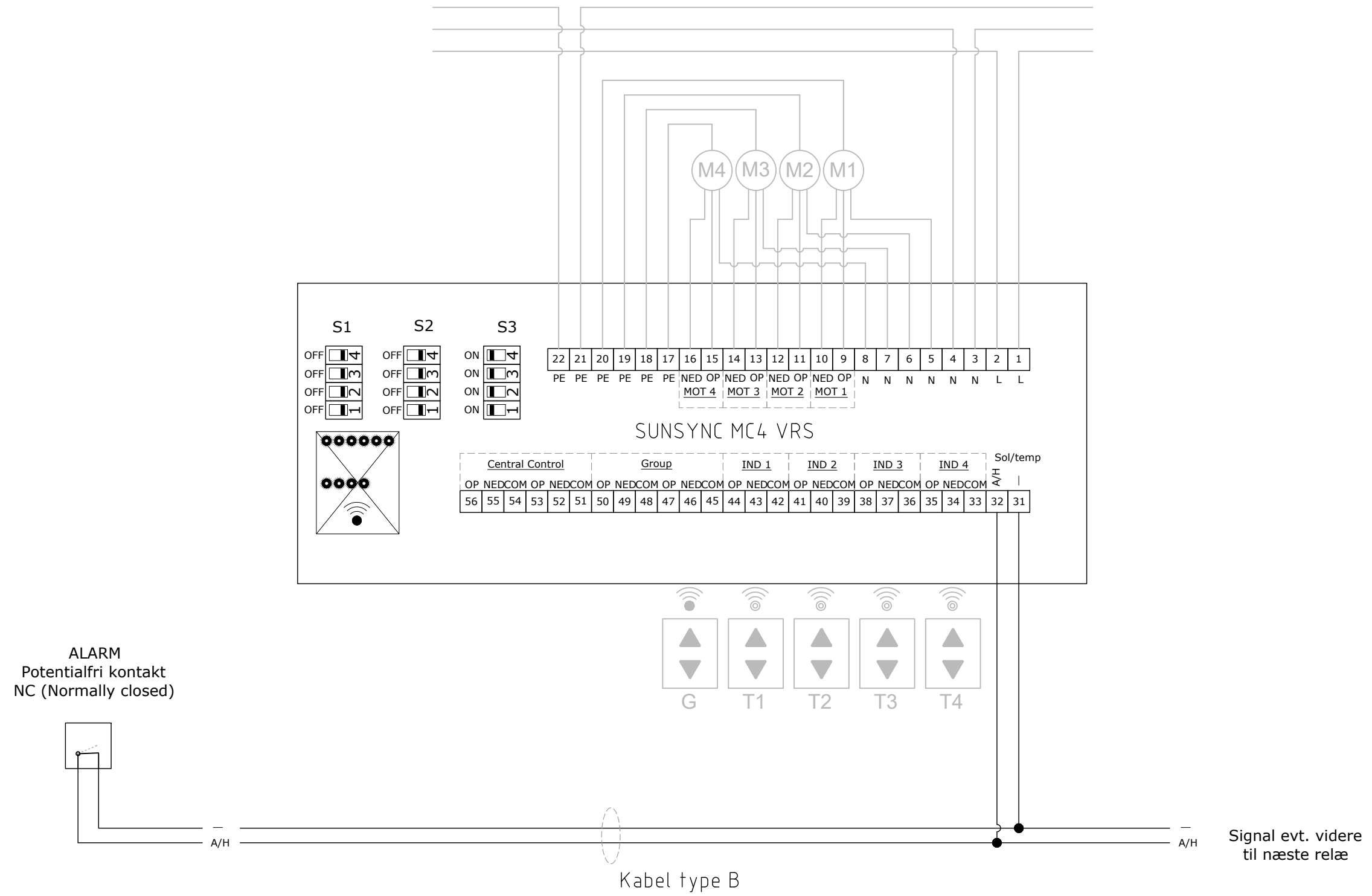
FORSYNING evt. videre til næste relæ

Trådløse tryk type Vestamatic VRS

BUS evt. videre til næste relæ

Kabel type A:	min. 3x1.5 mm ²
Kabel type B:	min. 2x0.8 mm
Kabel type C:	min. 3x0.8 mm
Kabel type D:	min. 2x0.8 mm (skærmet + parsnoet)
Kabel type H:	min. 4x0.8 mm (skærmet + parsnoet)
Anbefaling:	Certificeret KNX kabel for type C+D+H

		Forhandles af: Blendex A/S Fischer Danmark A/S Kvint Blendex AS		blendex.dk fischer-danmark.dk kvintblendex.no	
		Sag: STANDARDDIAGRAM		Revision:	
Emne: Tilslutningsdiagram Sunsync MC4 VRS med trådløse betjeningstryk		Mål: — Dato: 02.01.20 Sign.: pc		Sags.nr.: Tegn.nr.: V2-MC4-04	



Kabel type A:	min. 3x1.5 mm ²
Kabel type B:	min. 2x0.8 mm
Kabel type C:	min. 3x0.8 mm
Kabel type D:	min. 2x0.8 mm (skærmet + parsnoet)
Kabel type H:	min. 4x0.8 mm (skærmet + parsnoet)
Anbefaling:	Certificeret KNX kabel for type C+D+H

		Forhandles af: Blendex A/S Fischer Danmark A/S Kvint Blendex AS		blendex.dk fischer-danmark.dk kvintblendex.no	
		Sag: STANDARDDIAGRAM		Revision:	
Emne: Tilslutning af ext. brandsignal til MC4 VRS		Mål: —		Sags.nr.:	
		Dato: 02.01.20		Tegn.nr.:	
		Sign.: pc		V2-MC4-05	