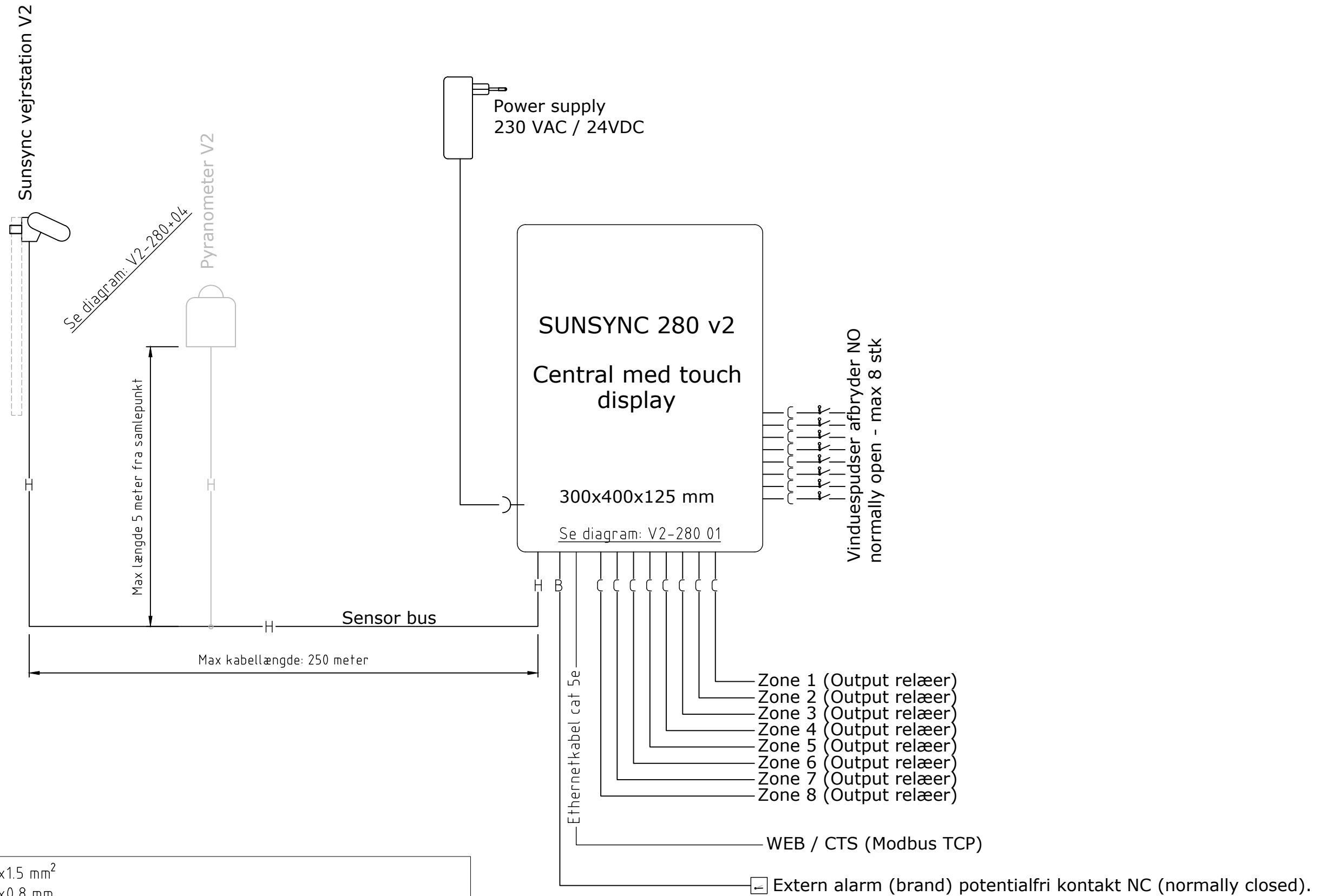


| | |
|---------------|---------------------------------------|
| Kabel type A: | min. 3x1.5 mm ² |
| Kabel type B: | min. 2x0.8 mm |
| Kabel type C: | min. 3x0.8 mm |
| Kabel type D: | min. 2x0.8 mm (skærmet + parsnoet) |
| Kabel type H: | min. 4x0.8 mm (skærmet + parsnoet) |
| Anbefaling: | Certificeret KNX kabel for type C+D+H |

Relæbokse, sensor extension box og central skal forsynes fra egne grupper.
Installationen skal udføres i.h.t. til maskindirektivet.

| | | | |
|---|--|--|---|
| sunsync ™ | | Forhandles af: Blendex A/S Fischer Danmark A/S Kvint Blendex AS | blendex.dk fischer-danmark.dk kvintblendex.no |
| Sag: STANDARDDIAGRAM | | Revision: | Sags.nr.: |
| Emne: Sunsync280 v2 (8 zoner) med sensor extension box og pyranometer | | Mål: — Dato: 02.01.20 Sign.: pc | Tegn.nr.: V2-280 00A |

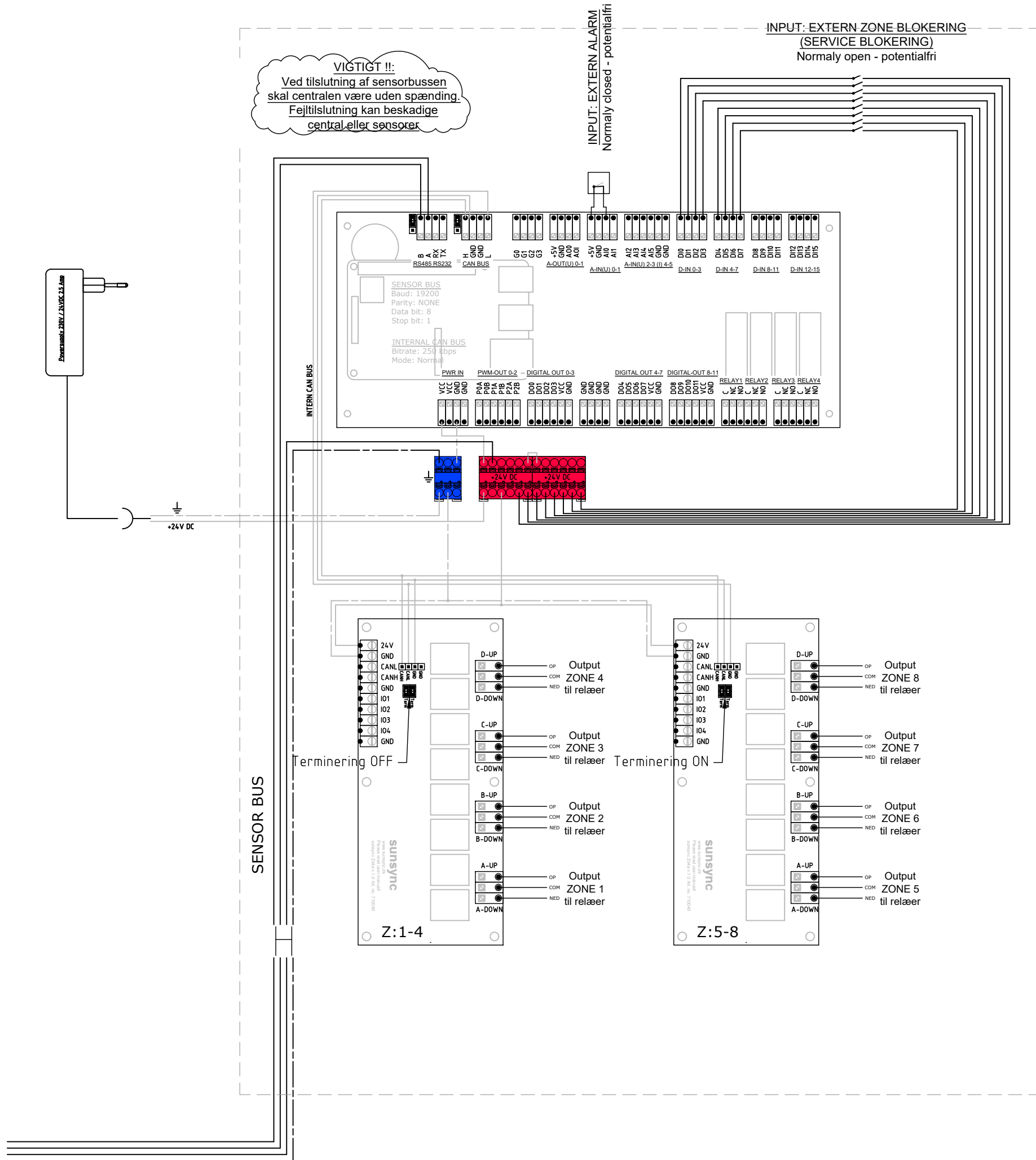


| | |
|---------------|---------------------------------------|
| Kabel type A: | min. 3x1.5 mm ² |
| Kabel type B: | min. 2x0.8 mm |
| Kabel type C: | min. 3x0.8 mm |
| Kabel type D: | min. 2x0.8 mm (skærmet + parsnoet) |
| Kabel type H: | min. 4x0.8 mm (skærmet + parsnoet) |
| Anbefaling: | Certificeret KNX kabel for type C+D+H |

Relæbokse og central skal forsynes fra egne grupper.
Installationen skal udføres i.h.t. til maskindirektivet.

| | | | |
|----------------------|-------------------------------|--|---|
| sunsync ™ | | Forhandles af: Blendex A/S Fischer Danmark A/S Kvint Blendex AS | blendex.dk fischer-danmark.dk kvintblendex.no |
| Sag: STANDARDDIAGRAM | Emne: Sunsync280 v2 (8 zoner) | Mål: — | Revision: A: B: C: D: E: |
| | | Dato: 02.01.20 | Sags.nr.: |
| | | Sign.: pc | Tegn.nr.: V2-280 00A |

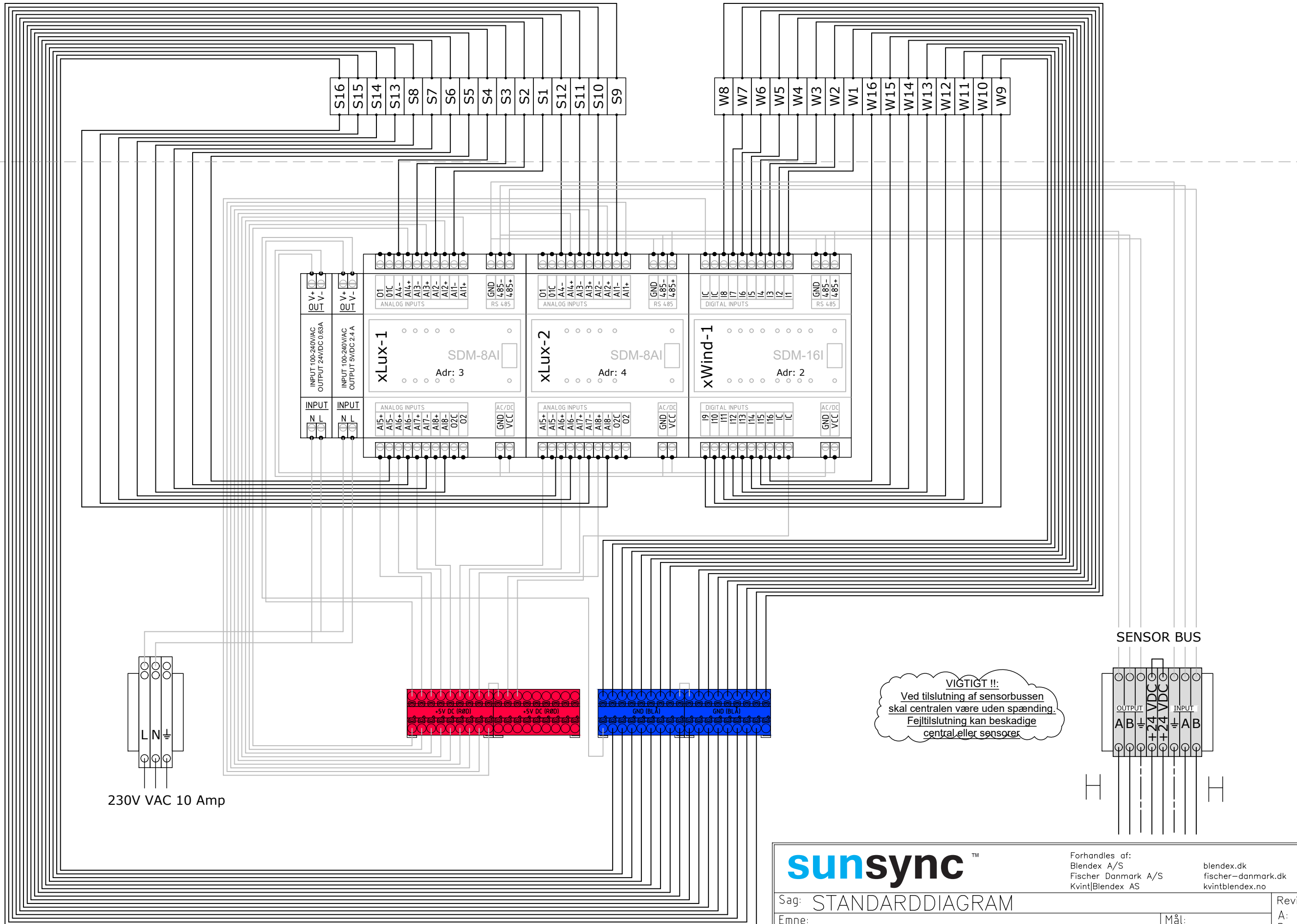
SUNSYNC 280 Central v2



| | | | | | |
|--------------------------------------|--|--|--|---|--|
| | | Forhandles af: Blendex A/S Fischer Danmark A/S Kvint Blendex AS | | blendex.dk fischer-danmark.dk kvintblendex.no | |
| | | Sag: STANDARDDIAGRAM Emne: Sunsync280 v2 (8 zoner) Diagram for sentral | | Revision: A: B: C: D: E: | |
| Mål: — Dato: 02.01.20 Sign: pc | | Sags.nr.: Tegnr.: V2-280 01 | | | |

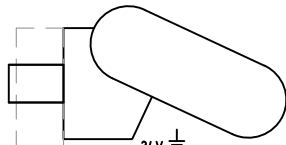
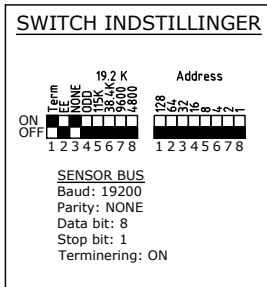
Solsensor S1 til S16 - kabel type D - max længde 100 m

Vindsensor W1 til W16 - kabel type D - max længde 100 m



| | | | | | |
|--|--|---|---------------------------------------|---|-------------------------------------|
| | | Forhandles af: Blendex A/S Fischer Danmark A/S Kvint Blendex AS | | blendex.dk fischer-danmark.dk kvintblendex.no | |
| | | Sag: STANDARDDIAGRAM Emne: Sunsync280 v2 (8 zoner) Diagram sensor extension box | Mål: — Dato: 02.01.20 Sign.: pc | Revision: A: B: C: D: E: | Sags.nr.: Tegn.nr.: V2-280 03 |

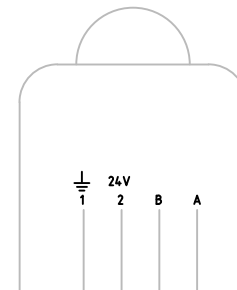
VEJRSTATION v2
 Type: P03/3-Modbus-GPS
 Adr: 1



VIGTIGT !!:
 Ved tilslutning af sensorbussen skal centralen være uden spænding. Fejltilslutning kan beskadige central eller sensorer.

Extra tilbehør

PYRANOMETER v2
 Type: SR05-D1A3
 Adr: 99



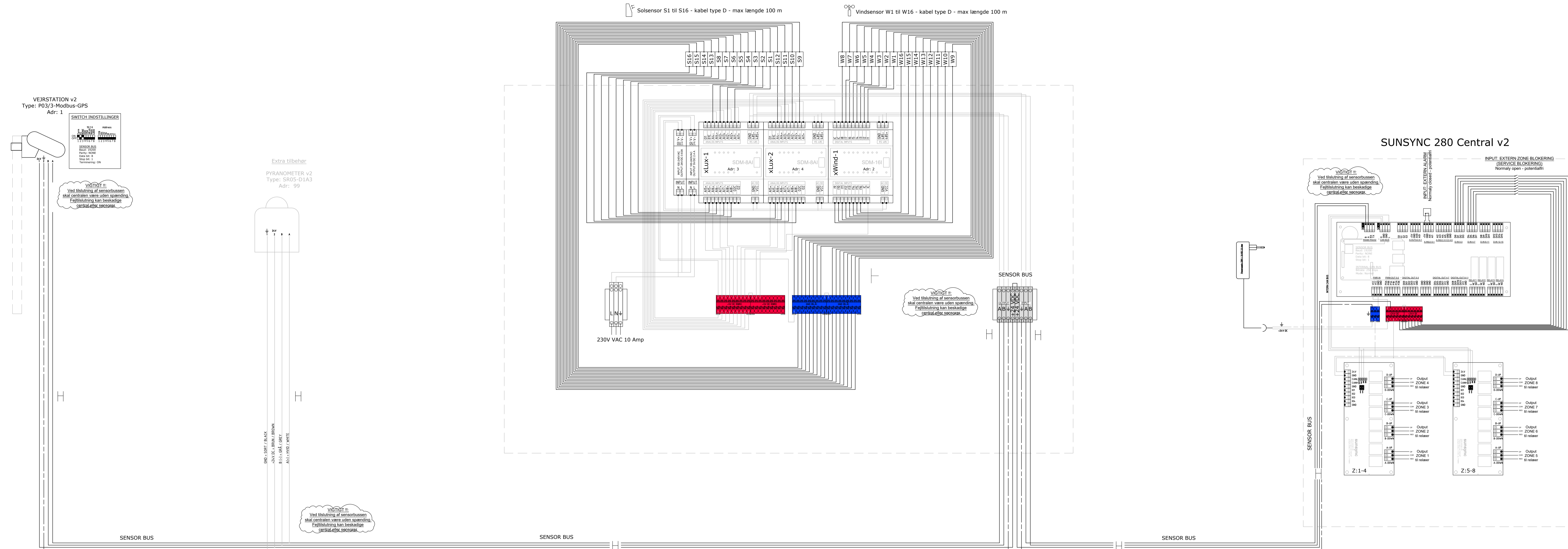
GND = SORT / BLACK
 +24V DC = BRUN / BROWN
 B (-) = GRÅ / GREY
 A(+) = HVID / WHITE

VIGTIGT !!:
 Ved tilslutning af sensorbussen skal centralen være uden spænding. Fejltilslutning kan beskadige central eller sensorer.

SENSOR BUS

| | | | | | |
|--|--|--|--|---|--|
| | | Forhandles af: Blendex A/S Fischer Danmark A/S Kvint Blendex AS | | blendex.dk fischer-danmark.dk kvintblendex.no | |
| | | Sag: STANDARDDIAGRAM | | Revision: | |
| Emne: Sunsync280 v2 (8 zoner) Diagram pyranometer og vejrstation | | Mål: — Dato: 02.01.20 Sign.: pc | | Sags.nr.: Tegn.nr.: V2-280 04 | |

SUNSYNC SENSOR
EXTENSION BOX v2



| | |
|---------------|---------------------------------------|
| Kabel type A: | min. 3x15 mm ² |
| Kabel type B: | min. 2x0,8 mm |
| Kabel type C: | min. 3x0,8 mm |
| Kabel type D: | min. 2x0,8 mm (skærmet + parsnoet) |
| Kabel type H: | min. 4x0,8 mm (skærmet + parsnoet) |
| Anbefaling: | Certificeret KNX kabel for type C-D-H |

Data:

1. Spænding: 230V./ 10A 50Hz
2. Styrespænding: Svagstrøm IB signal
3. Motorudgang max. 250V. / 3,15 Amp pr. udgang
4. Temperaturområde: 0 - 40°C (monteres indendørs)

NB:

Motorer må ikke parrallelkobles!
Kun een motor pr. udgang!

HUSK at kontrollere indstilling af switches!!

| Switch S1 | | | | |
|-----------|-----|-----|-----|-----|
| Mode | 1 | 2 | 3 | 4 |
| SunSync | OFF | OFF | OFF | OFF |
| Vestam. | OFF | OFF | OFF | ON |

Gruppetryk evt. videre til næste relæ

BUS

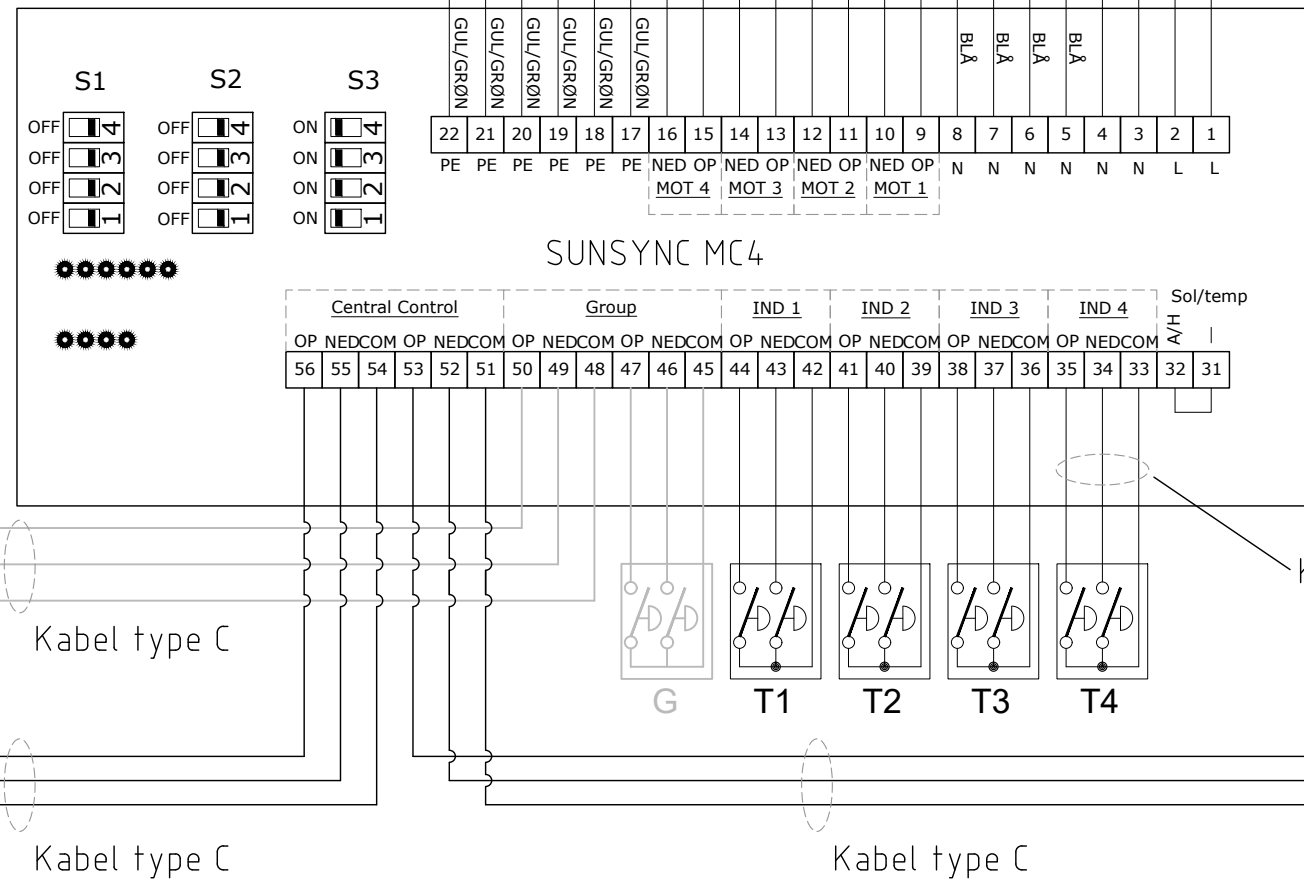
FORSYNING
230v AC
10A - 50Hz

PE
N
L

Kabel type A

PE
N
L

FORSYNING evt.
videre til næste
relæ



Kabel type C

Kabel type C

Kabel type C

Kabel type C

BUS evt. videre til næste relæ

| | |
|---------------|---------------------------------------|
| Kabel type A: | min. 3x1.5 mm ² |
| Kabel type B: | min. 2x0.8 mm |
| Kabel type C: | min. 3x0.8 mm |
| Kabel type D: | min. 2x0.8 mm (skærmet + parsnoet) |
| Kabel type H: | min. 4x0.8 mm (skærmet + parsnoet) |
| Anbefaling: | Certificeret KNX kabel for type C+D+H |

sunsync™

Forhandles af:
Blendex A/S
Fischer Danmark A/S
Kvint|Blendex AS

blendex.dk
fischer-danmark.dk
kvintblendex.no

Sag: STANDARDDIAGRAM

Emne:

Tilslutningsdiagram Sunsync MC4

Mål: —

Dato: 02.01.20

Sign.: pc

Revision:

A:
B:
C:
D:
E:

Sags.nr.:

Tegn.nr.:

V2-MC4-01

Data:

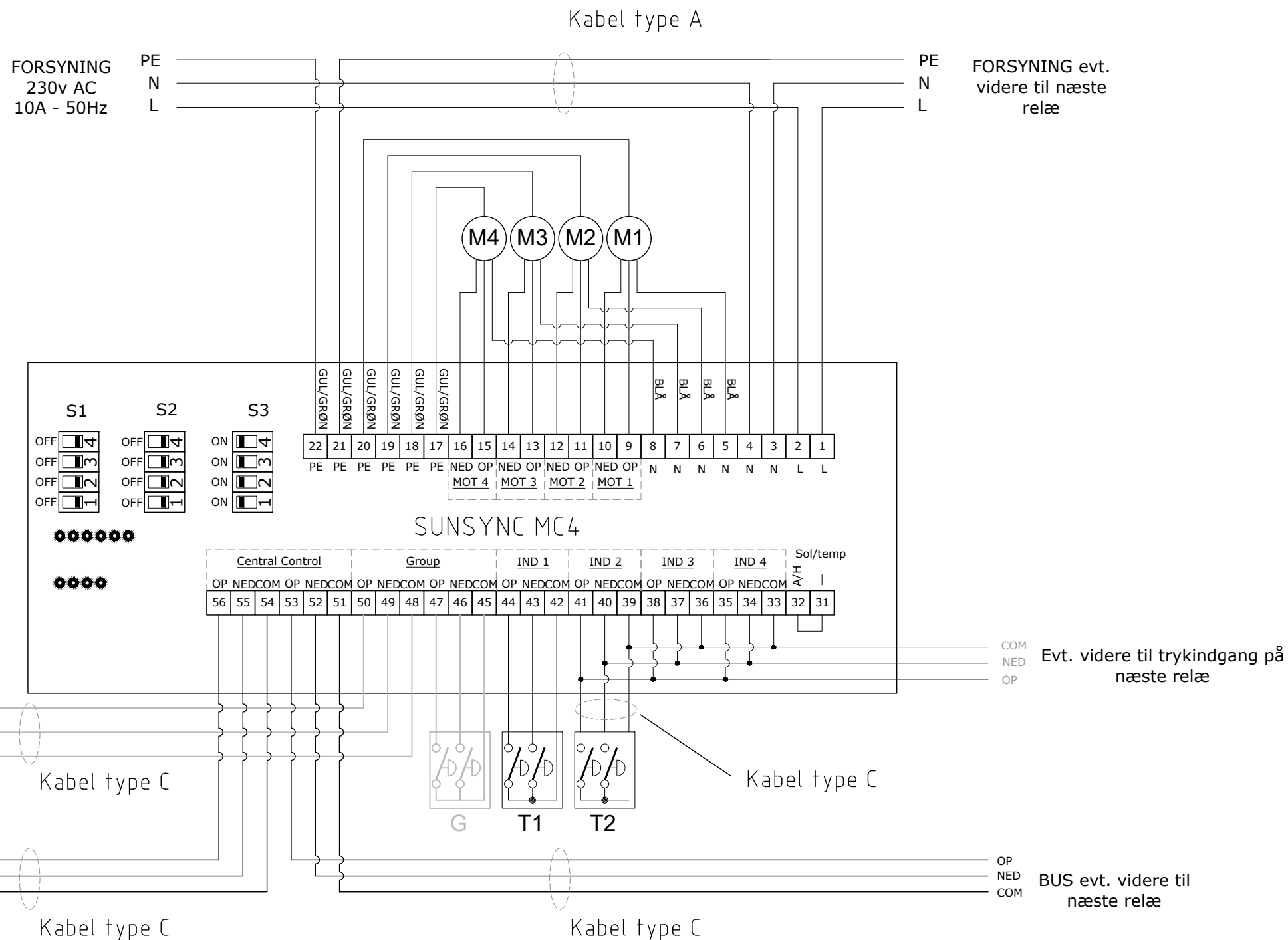
1. Spænding: 230V./ 10A 50Hz
2. Styrespænding: Svagstrøm IB signal
3. Motorudgang max. 250V. / 3,15 Amp pr. udgang
4. Temperaturområde: 0 - 40°C (monteres indendørs)

NB:

Motorer må ikke parrallelkobles!
Kun een motor pr. udgang!

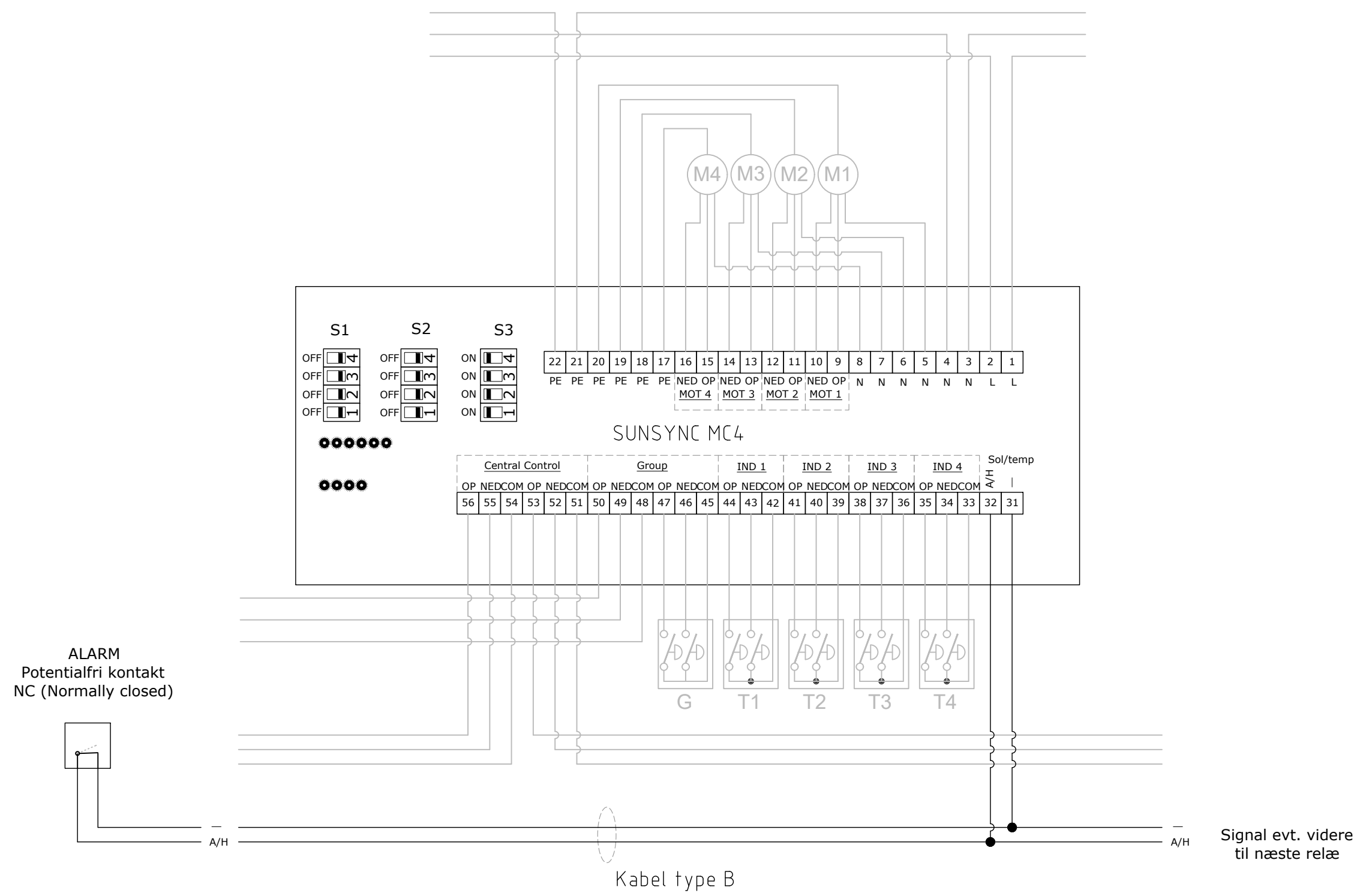
HUSK at kontrollere indstilling af switches!!

| Switch S1 | | | | |
|-----------|-----|-----|-----|-----|
| Mode | 1 | 2 | 3 | 4 |
| SunSync | OFF | OFF | OFF | OFF |
| Vestam. | OFF | OFF | OFF | ON |



| | |
|---------------|---------------------------------------|
| Kabel type A: | min. 3x1.5 mm ² |
| Kabel type B: | min. 2x0.8 mm |
| Kabel type C: | min. 3x0.8 mm |
| Kabel type D: | min. 2x0.8 mm (skærmet + parsnoet) |
| Kabel type H: | min. 4x0.8 mm (skærmet + parsnoet) |
| Anbefaling: | Certificeret KNX kabel for type C+D+H |

| | | | | | |
|--|--|--|--|---|--|
| | | Forhandles af: Blendex A/S Fischer Danmark A/S Kvint Blendex AS | | blendex.dk fischer-danmark.dk kvintblendex.no | |
| | | Sag: STANDARDDIAGRAM | | Revision: | |
| Emne: Tilslutningsdiagram Sunsync MC4 Flere motorer for samme betjeningstryk | | Mål: — Dato: 02.01.20 Sign.: pc | | Sags.nr.: Tegn.nr.: V2-MC4-02 | |



| | |
|---------------|---------------------------------------|
| Kabel type A: | min. 3x1.5 mm ² |
| Kabel type B: | min. 2x0.8 mm |
| Kabel type C: | min. 3x0.8 mm |
| Kabel type D: | min. 2x0.8 mm (skærmet + parsnoet) |
| Kabel type H: | min. 4x0.8 mm (skærmet + parsnoet) |
| Anbefaling: | Certificeret KNX kabel for type C+D+H |

| | | | | | |
|--|--|--|--|---|--|
| | | Forhandles af: Blendex A/S Fischer Danmark A/S Kvint Blendex AS | | blendex.dk fischer-danmark.dk kvintblendex.no | |
| | | Sag: STANDARDDIAGRAM | | Revision: | |
| Emne: Tilslutning af ext. brandsignal til MC4 | | Mål: — | | A: B: C: D: E: | |
| | | Dato: 02.01.20 | | Sags.nr.: | |
| | | Sign.: pc | | Tegn.nr.: V2-MC4-03 | |

Data:

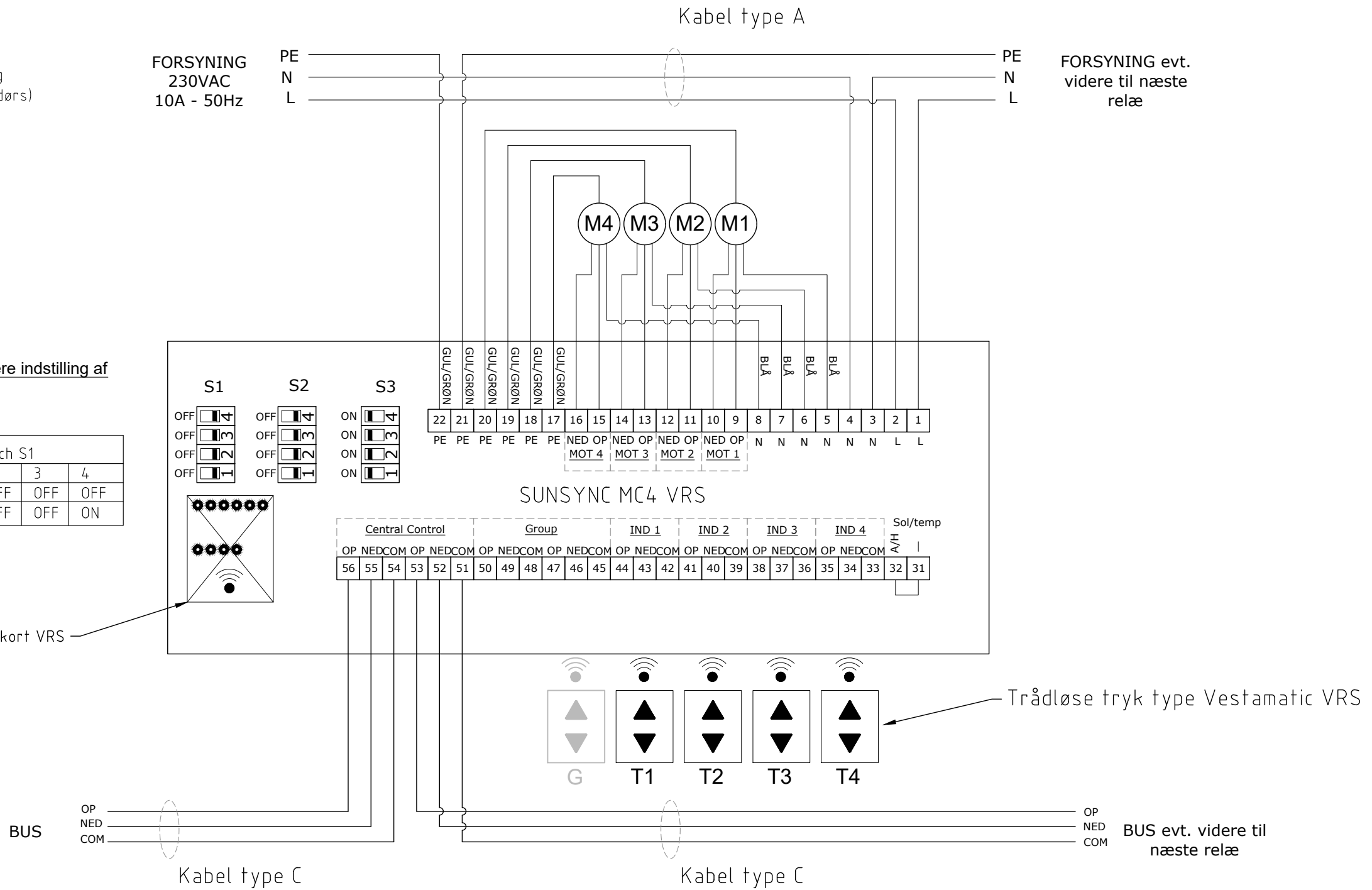
1. Spænding: 230V./ 10A 50Hz
2. Styrespænding: Svagstrøm IB signal
3. Motorudgang max. 250V. / 3,15 Amp pr. udgang
4. Temperaturområde: 0 - 40°C (monteres indendørs)

NB:

Motorer må ikke parrallelkobles!
Kun een motor pr. udgang!

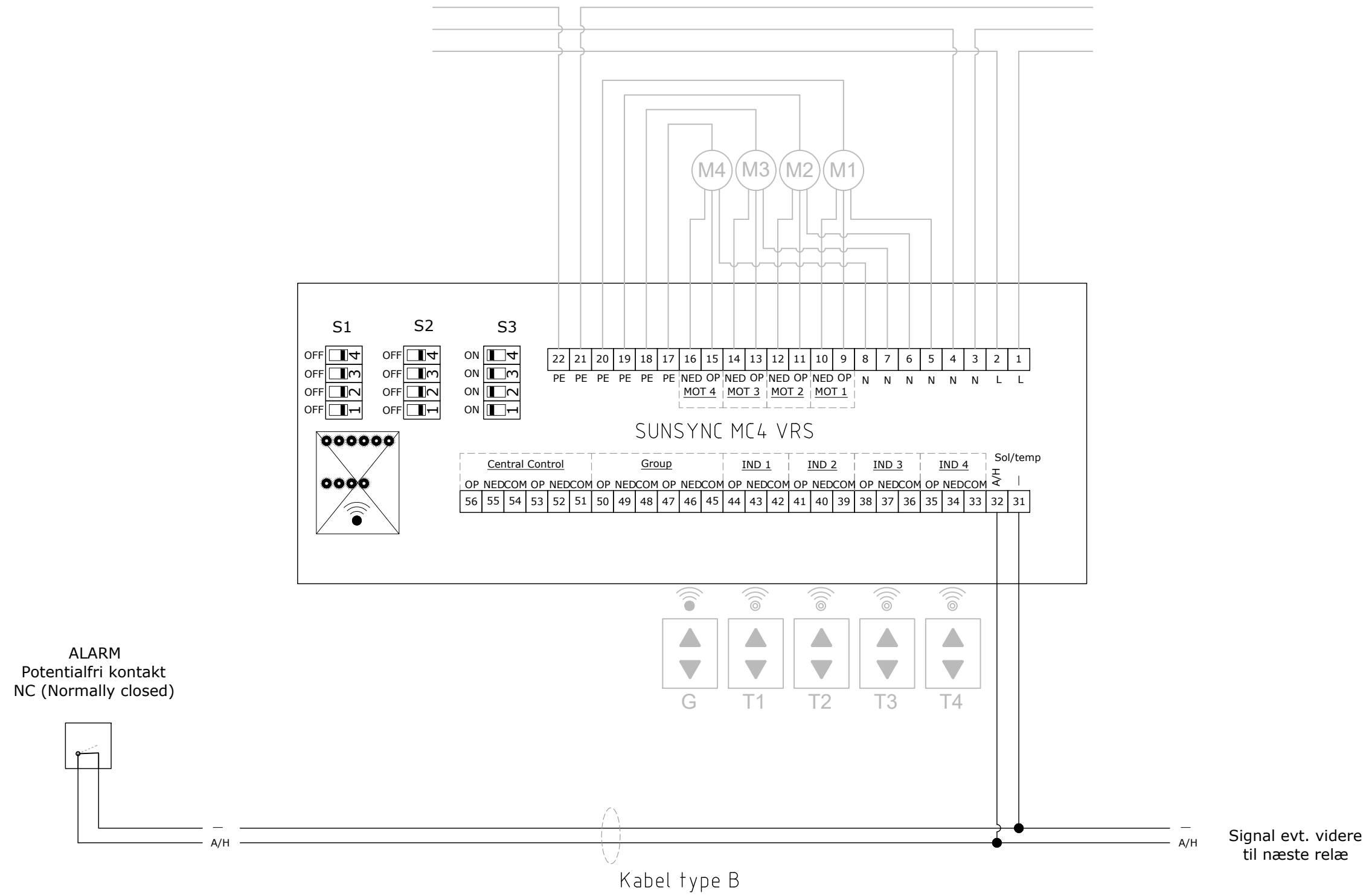
HUSK at kontrollere indstilling af switches!!

| Switch S1 | | | | |
|-----------|-----|-----|-----|-----|
| Mode | 1 | 2 | 3 | 4 |
| SunSync | OFF | OFF | OFF | OFF |
| Vestam. | OFF | OFF | OFF | ON |



| | |
|---------------|---------------------------------------|
| Kabel type A: | min. 3x1.5 mm ² |
| Kabel type B: | min. 2x0.8 mm |
| Kabel type C: | min. 3x0.8 mm |
| Kabel type D: | min. 2x0.8 mm (skærmet + parsnoet) |
| Kabel type H: | min. 4x0.8 mm (skærmet + parsnoet) |
| Anbefaling: | Certificeret KNX kabel for type C+D+H |

| | | | | | |
|---|--|--|--|---|--|
| | | Forhandles af: Blendex A/S Fischer Danmark A/S Kvint Blendex AS | | blendex.dk fischer-danmark.dk kvintblendex.no | |
| | | Sag: STANDARDDIAGRAM | | Revision: | |
| Emne: Tilslutningsdiagram Sunsync MC4 VRS med trådløse betjeningstryk | | Mål: — Dato: 02.01.20 Sign.: pc | | Sags.nr.: Tegn.nr.: V2-MC4-04 | |



| | |
|---------------|---------------------------------------|
| Kabel type A: | min. 3x1.5 mm ² |
| Kabel type B: | min. 2x0.8 mm |
| Kabel type C: | min. 3x0.8 mm |
| Kabel type D: | min. 2x0.8 mm (skærmet + parsnoet) |
| Kabel type H: | min. 4x0.8 mm (skærmet + parsnoet) |
| Anbefaling: | Certificeret KNX kabel for type C+D+H |

| | | | | | |
|--|--|--|--|---|--|
| | | Forhandles af: Blendex A/S Fischer Danmark A/S Kvint Blendex AS | | blendex.dk fischer-danmark.dk kvintblendex.no | |
| | | Sag: STANDARDDIAGRAM | | Revision: | |
| Emne: Tilslutning af ext. brandsignal til MC4 VRS | | Mål: — | | Sags.nr.: | |
| | | Dato: 02.01.20 | | Tegn.nr.: | |
| | | Sign.: pc | | V2-MC4-05 | |